

[41 s] PM



[41 s] PM



SILVER



[elevate to the highest power] PM

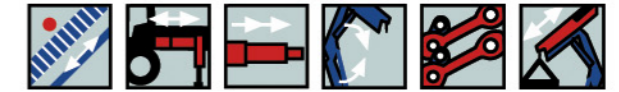


Via Giuseppe Verdi 22  
41018 San Cesario sul Panaro  
MO - Italy  
ph. +39 059 936811  
fax +39 059 936804  
info@pm-group.eu  
www.pm-group.eu

Cod. 836.714 ED. '07



[elevate to the highest power] PM

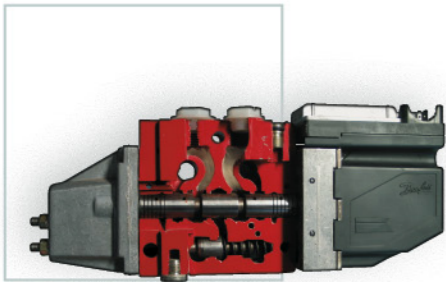


## POWERFUL AND RELIABLE FOR EVERY USE - POTENTE Y FIABLE POR CUALQUIER USO

### Optional



- Hydraulic winches with a capacity ranging from 1760 lbs on jibs, up to 3310 lbs on crane.
- Cabrestantes hidráulicos de 800 kg en Jib, a 1500 kg en grúa.



- DANFOSS proportional hydraulic control valve block.
- Distribuidor hidráulico proporcional DANFOSS.



- Heat exchanger.
- Cambiador de calor.



- Scanreco/Hetronic multifunction radio remote control.
- Radiocontrol multifunción de serie Scanreco/Hetronic.



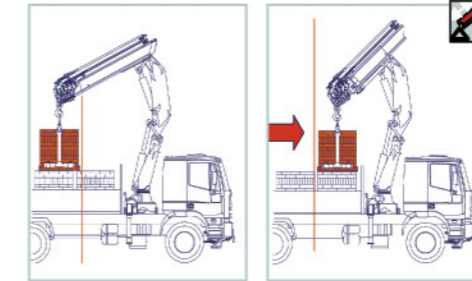
**CERTIFIED PAINTING QUALITY SYSTEM  
SISTEMA DE BARNIZADO DE CALIDAD CERTIFICADA**



- Activations powered by means of hose winder.
- Activaciones alimentadas con arrolladores de tubos.



- DOUBLE CONNECTING RODS ON THE POINTS OF ARTICULATION TO ENSURE CONSTANT AND ACCURATE MOVEMENTS.
- DOBLES BIELAS EN LAS ARTICULACIONES PARA MOVIMIENTOS CONSTANTES Y DE PRECISIÓN.



**LC**

- PM crane in LC version, with first hydraulic retractable boom, optimizes the load positioning close to the column, and makes easy the placement of heavy and bulky loads.
- En la versión LC, el primero brazo se recoge hidráulicamente, así que permite de elevar, mover y también colocar material pesado y de grande tamaño cerca de la columna.



**3 YEARS OF WARRANTY ON THE STRUCTURAL PARTS  
3 AÑOS DE GARANTÍA POR LAS PARTES ESTRUCTURALES**

- UP TO 8 HYDRAULIC EXTENSIONS AVAILABLE with sequential extension exit device guaranteed for maximum speed and protection of integrity of the boom itself.
- DISPONIBLE HASTA 8 EXTENSIONES HIDRÁULICAS con dispositivo de salida de las extensiones en secuencia, garantizado para la máxima velocidad y para proteger la integridad del brazo.



**DECLARATION OF CONFORMITY OF THE MANUFACTURER  
DECLARACIÓN DE CONFORMIDAD DEL PRODUCTOR**



**IN ACCORDANCE TO THE EU SAFETY STANDARDS  
CONFORME CON LAS NORMAS DE SEGURIDAD EU**

- Slewing by rack  
Rotación con cremallera de giro

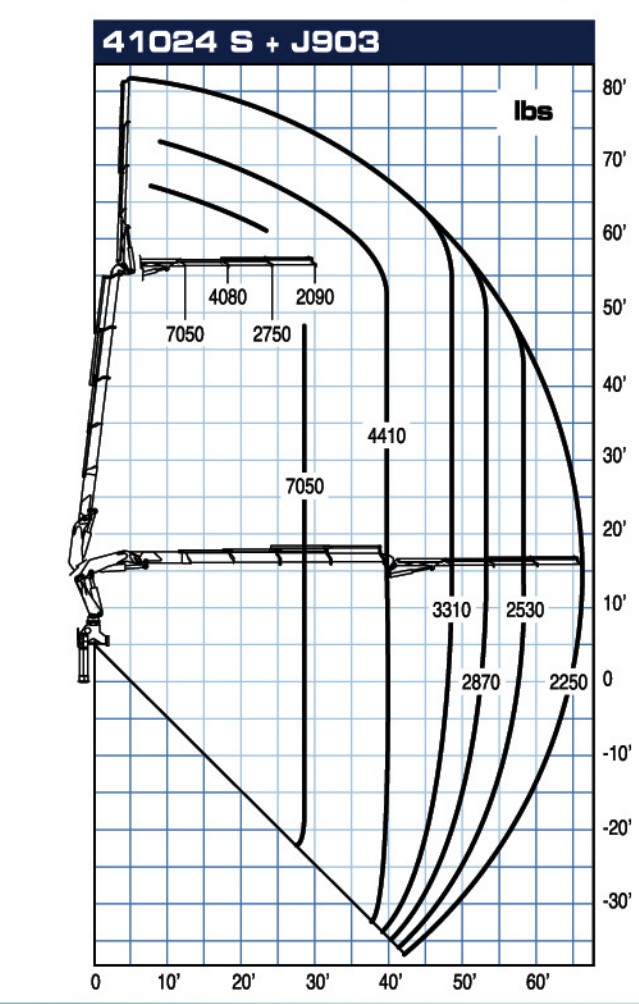
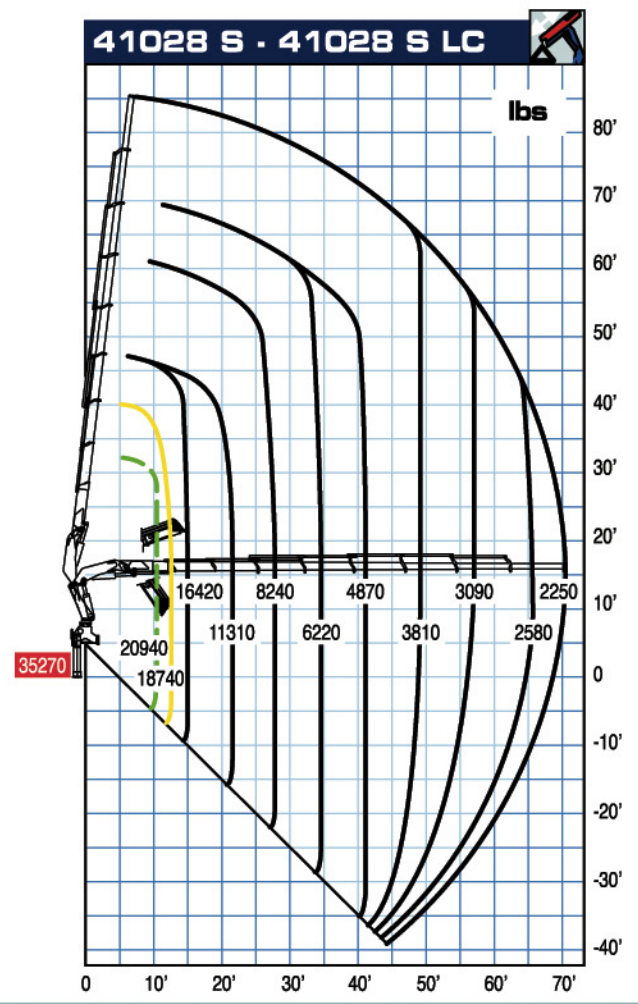
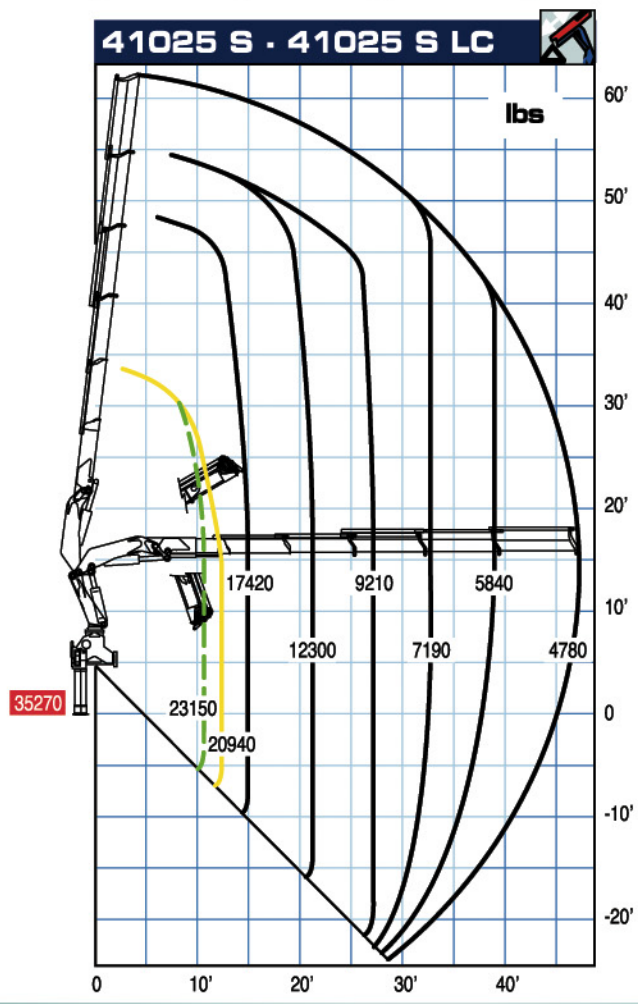
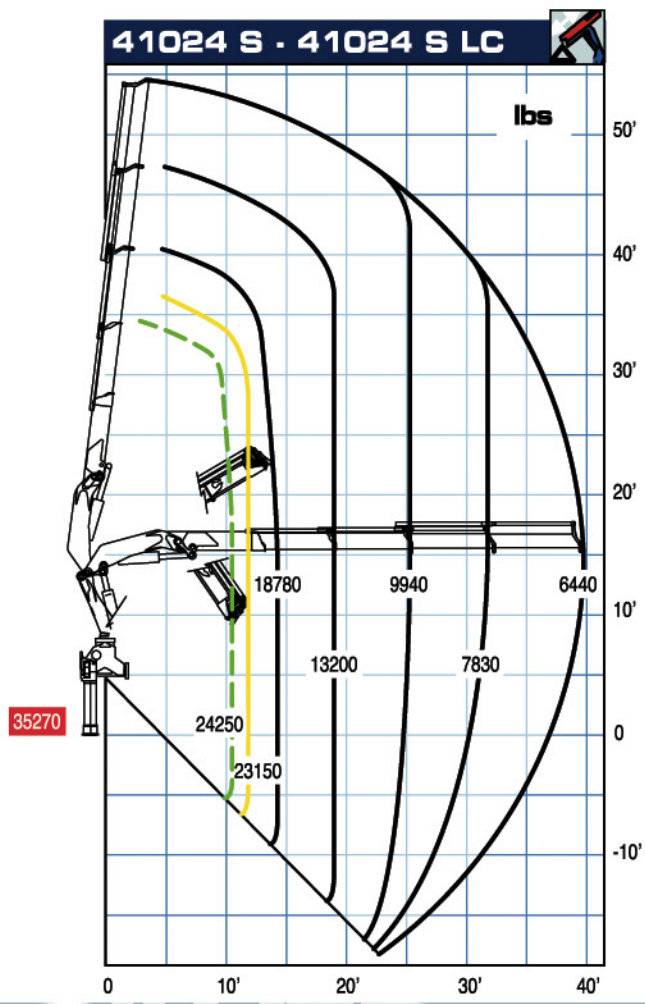
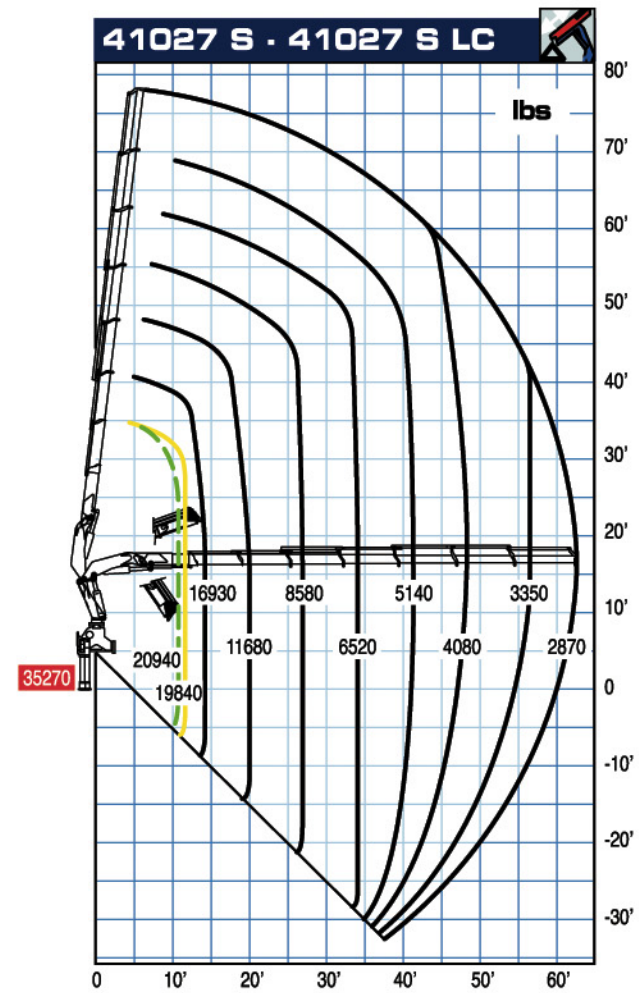
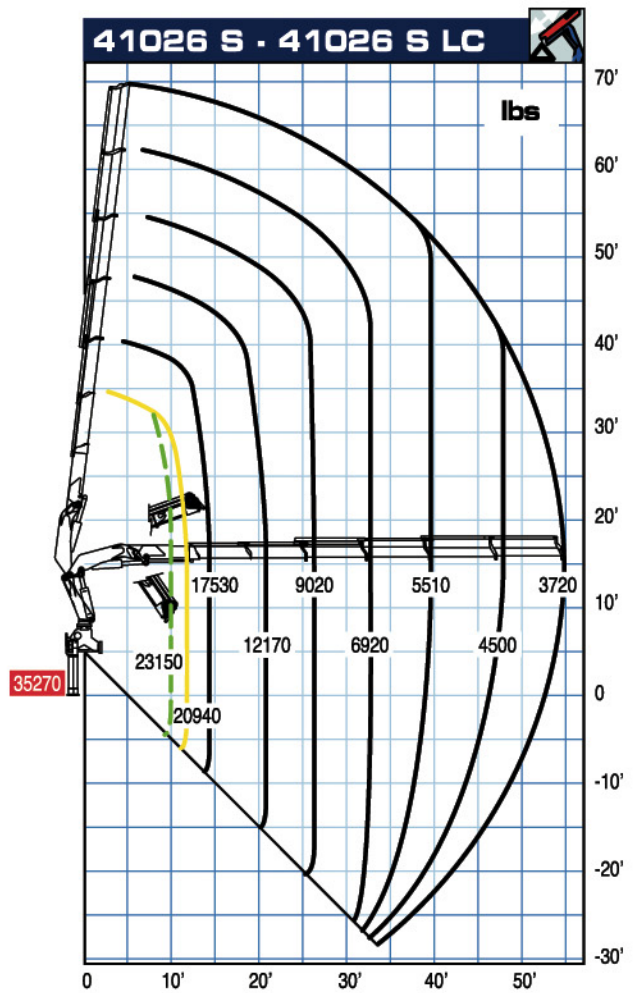
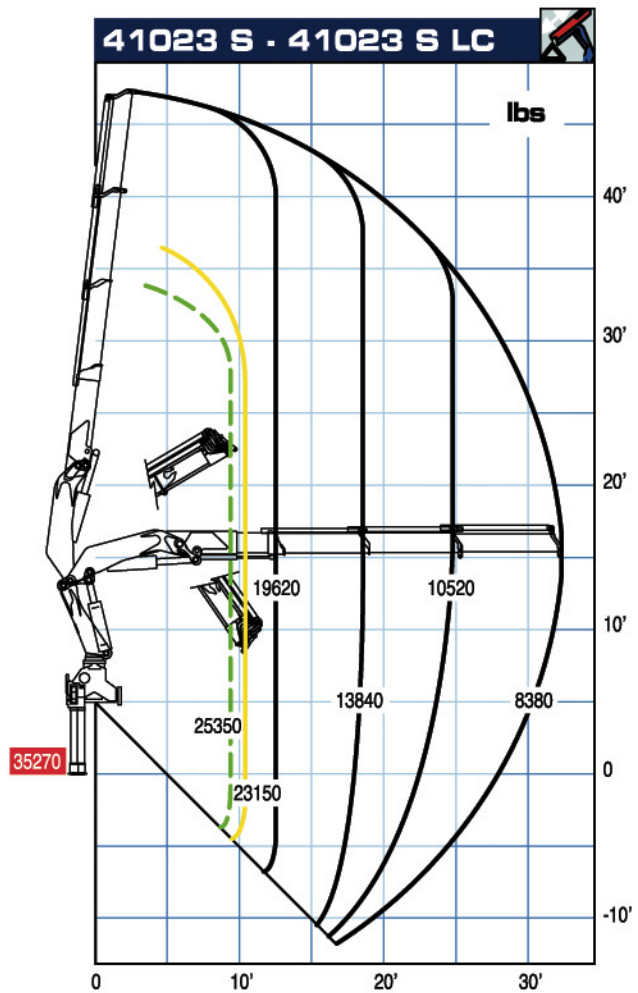
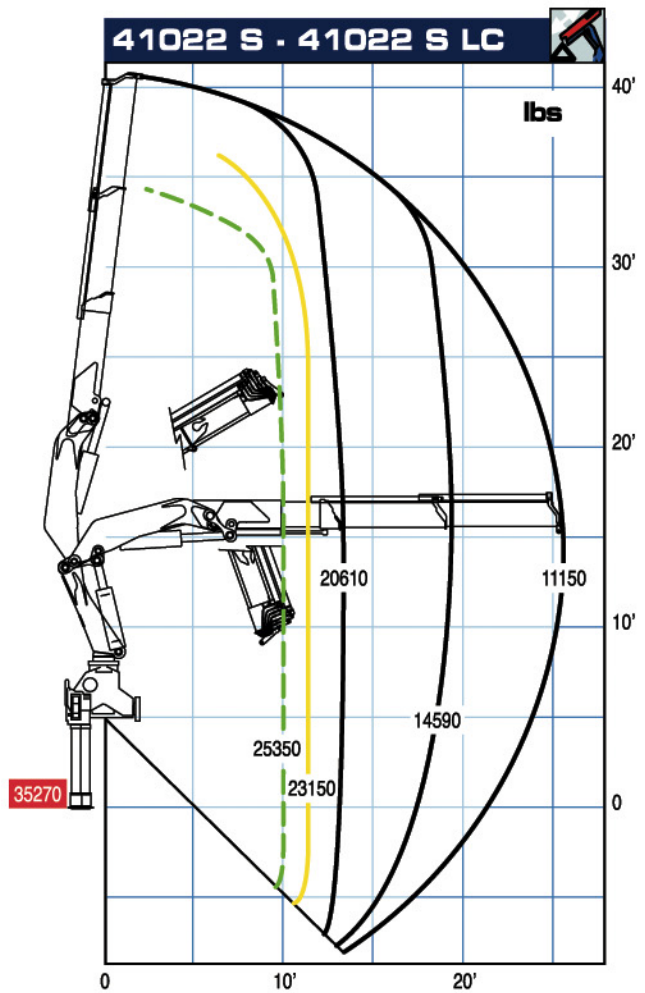
- Hydraulic outrigger booms  
Brazos estabilizadores a salida hidraulica

- Extension sequence boom  
Salida secuencial de los brazos

- Slewing valve  
Kit bloqueo de rotación

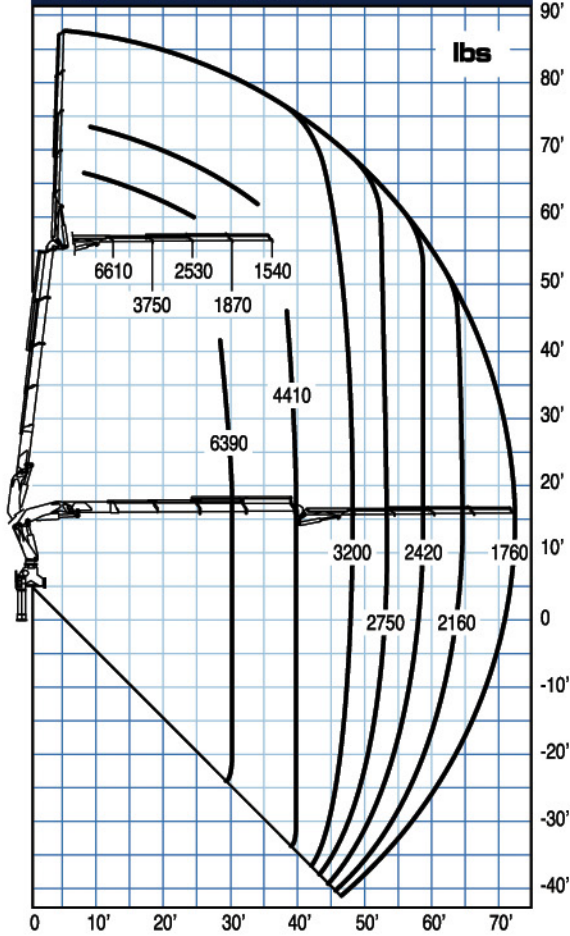
- Double connecting rods  
Doble biela

- LC execution  
Configuración LC

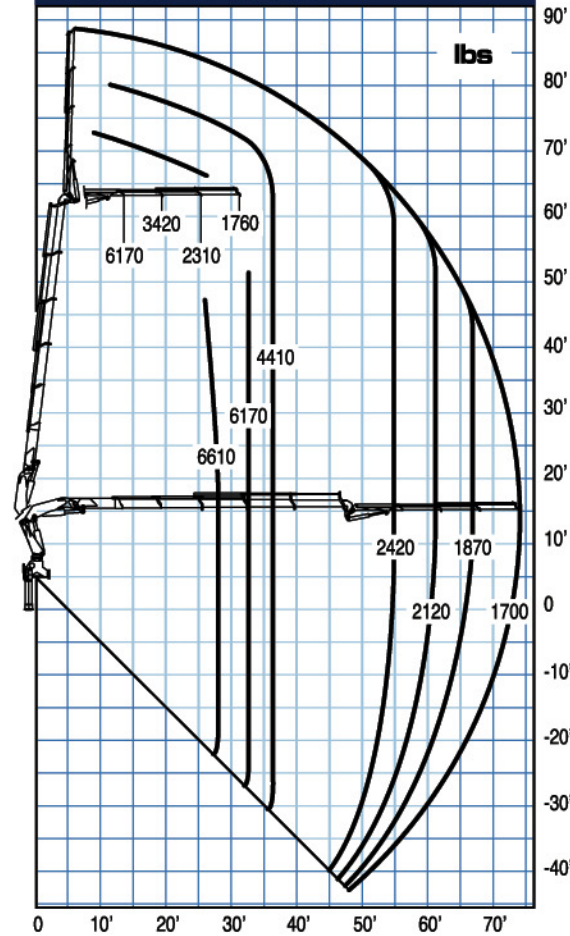


Max. nominal capacity with fixed hook - Capacidad máxima en el gancho fijo  
 Max. capacity from horizontal to vertical - Capacidad máxima en posición vertical  
 Only LC crane version - Solo con grúa en versión LC

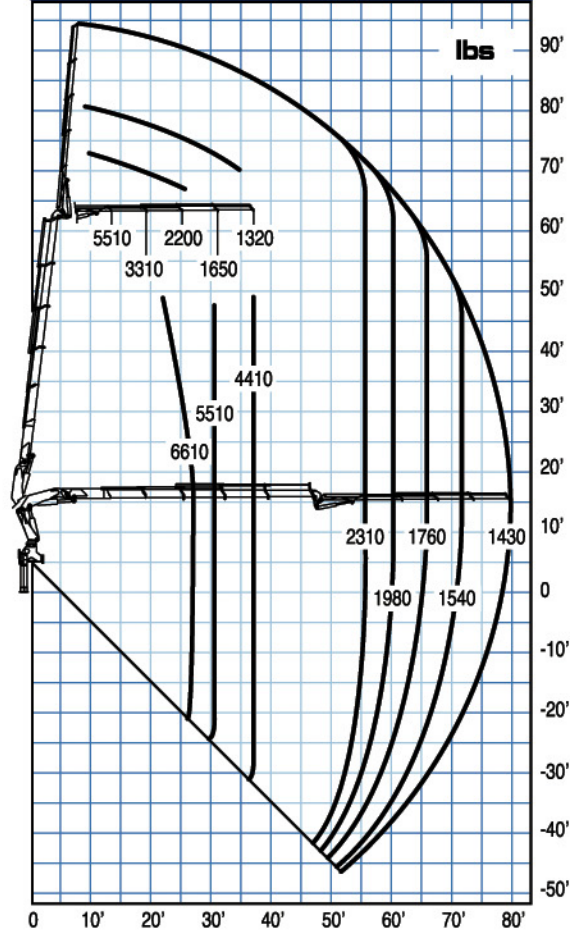
**41024 S + J904**



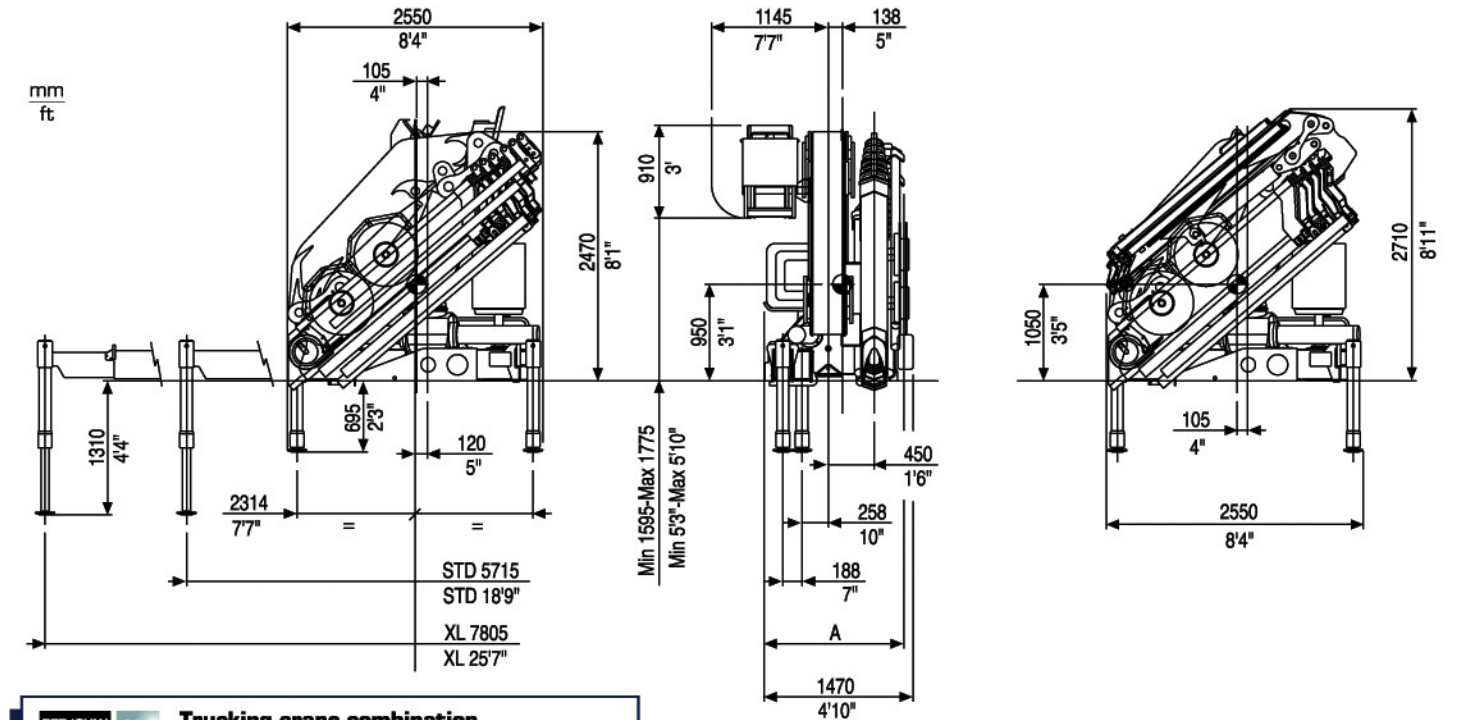
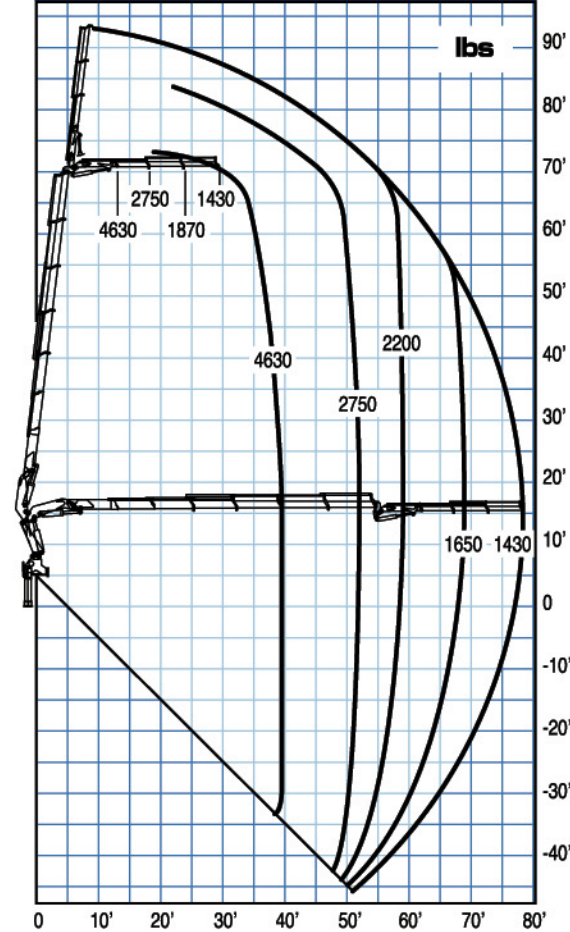
**41025 S + J903**



**41025 S + J904**



**41026 S + J703**



**PTT/GVW 41 S Trucking crane combination Acoplamiento grúa con vehículo**

26,0 ton  
32,0 ton  
44,0 ton

4 outriggers  
4 gatos de apoyo

PTT: G.V.W. - Peso total del vehículo

	41022	41023	41024	41025	41026	41027	41028	41024 +J903	41024 +J904	41025 +J903	41025 +J904	41026 +J703
A (m)	1320	1320	1320	1320	1420	1420	1420					
A (ft)	4'4"	4'4"	4'4"	4'4"	4'8"	4'8"	4'8"					

	41022	41023	41024	41025	41026	41027	41028	41024 +J903	41024 +J904	41025 +J903	41025 +J904	41026 +J703
<b>Maximum lifting moment</b> Momento del elevación máxima	ft lbs 282090	269070	266900	262560	256050	252430	250260	-	-	-	-	-
<b>Maximum hydraulic reach</b> Alcance hidráulico												
horizontal - horizontal	ft 25'7"	32'6"	39'8"	47'11"	54'8"	62'8"	70'4"	66'3"	72'2"	73'8"	79'7"	80'1"
vertical - vertical	ft 37'7"	44'5"	51'6"	59'1"	66'3"	73'10"	81'8"	78'7"	84'6"	85'11"	91'8"	90'7"
<b>Maximum reach with manual extensions</b> Alcance con prolongas manuales												
horizontal - horizontal	ft 39'8"	54'8"	70'4"	78'7"	78'7"	78'7"	78'7"	82'6"	82'6"	89'11"	89'11"	91'10"
vertical - vertical	ft 52'0"	66'7"	82'4"	90'7"	90'7"	90'7"	90'7"	96'5"	96'5"	104'0"	104'0"	104'0"
<b>Hydraulic system - Sistema hidráulico</b>												
recommended oil flow - caudal requerido	gals/min 12	12	12	12	12	12	12	12	12	12	12	12
rated pressure - presión máxima	Psi 4210	4210	4210	4210	4210	4210	4210	4210	4210	4210	4210	4210
tank capacity - capacidad del depósito de aceite	Gals 53	53	53	53	53	53	53	53	53	53	53	53
<b>Slewing system - Sistema de giro</b>												
slewing angle - ángulo de giro	° 400	400	400	400	400	400	400	400	400	400	400	400
slewing moment - momento de giro	ft lbs 29500	29500	29500	29500	29500	29500	29500	29500	29500	29500	29500	29500
max. working heel - inclinación máxima de trabajo	%(°) 8,7(5)	8,7(5)	8,7(5)	8,7(5)	8,7(5)	8,7(5)	8,7(5)	0	0	0	0	0
<b>Standard crane weight - Peso de la grúa est</b>												
Empty oil tank - depósito de aceite vacío	lbs 9557	10086	10626	11111	11552	11916	12236	12765	12941	13206	13382	13195
<b>LC version - LC version</b>												
Empty oil tank - depósito de aceite vacío	lbs 9899	10428	10968	11453	11894	12258	12577	13106	13283	13547	13724	13536

All PM Cranes are covered by international insurance policy for civil liability third party. Todas las grúas PM cuentan con una póliza de seguros internacional contra las responsabilidades civiles hacia terceros. Technical data can be revised without prior notice. Reservado el derecho de modificaciones.

