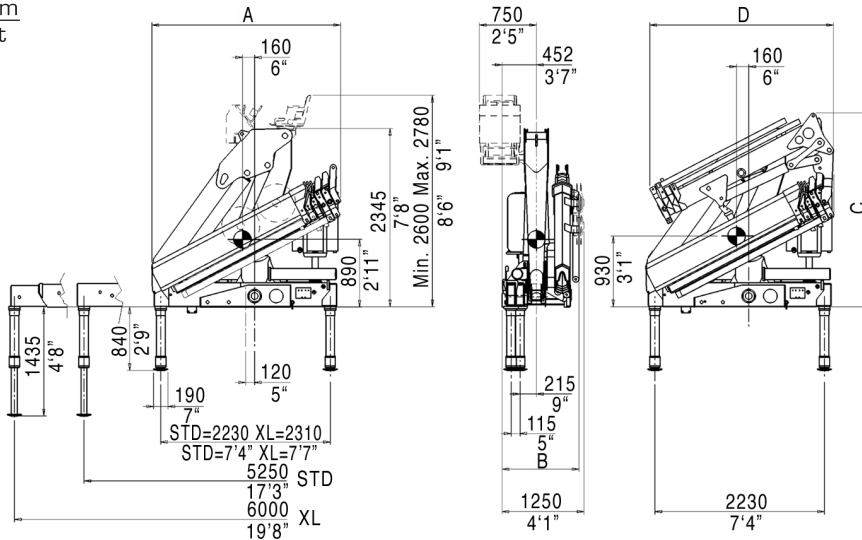


mm
ft



Trucking crane combination Acoplamiento grúa con vehículo

PTT/GVW	24		4 outriggers 4 gatos de apoyo
18,0 ton			
19,0 ton			
26,0 ton			
32,0 ton			

PTT: G.V.W. - Peso total del vehículo.

All PM Cranes are covered by international insurance policy for civil liability third party. Todas las grúas PM cuentan con una póliza de seguros internacional contra las responsabilidades civiles hacia terceros. Technical data can be revised without prior notice. Reservado el derecho de modificaciones.

- Max. nominal capacity with fixed hook
Capacidad máxima en el gancho fijo
- Max. capacity from horizontal to vertical
Capacidad máxima en posición vertical
- Only LC crane version
Solo con grúa en versión LC

	24023+J52	24023+J53	24024+J52	24024+J53
C (mm)	2500	2545	2500	2545
C (ft)	8'2"	8'4"	8'2"	8'4"
D (mm)	2440	2470	2470	2470
D (ft)	8'	8'1"	8'1"	8'1"

	24022	24023	24024	24025
A (mm)	2440	2440	2470	2500
A (ft)	8'	8'	8'1"	8'2"
A + stab. XL	2005/8'2"			
B (mm)	1035	1035	1035	1100
B (ft)	3'5"	3'5"	3'5"	3'7"

	24022	24023	24024	24025	24023+J52	24023+J53	24024+J52	24024+J53
Maximum lifting moment Momento del elevación máxima	ft lbs	169480	166000	163030	161140	-	-	-
Maximum hydraulic reach Alcance hidráulico máximo								
horizontal - horizontal	ft	27'7"	33'6"	40'2"	46'11"	52'6"	58'5"	59'3"
vertical - vertical	ft	39'1"	44'11"	51'2"	58'1"	63'2"	69'1"	69'9"
Maximum reach with manual extensions Alcance máximo con prolongas manuales								
horizontal - horizontal	ft	-	-	65'3"	65'3"	70'10"	70'10"	77'7"
vertical - vertical	ft	-	-	75'9"	75'9"	81'4"	81'4"	87'9"
Hydraulic system - Sistema hidráulico								
recommended oil flow - caudal requerido	gals/min	11	11	11	11	11	11	11
rated pressure - presión máxima	Psi	4130	4130	4130	4130	4130	4130	4130
tank capacity - capacidad del depósito de aceite	Gals	40	40	40	40	40	40	40
Slewing system - Sistema de giro								
slewing angle - ángulo de giro	°	408	408	408	408	408	408	408
slewing moment - momento de giro	ft lbs	22130	22130	22130	22130	22130	22130	22130
max. working heel - inclinación máxima de trabajo	%(°)	8,7(5)	8,7(5)	8,7(5)	8,7(5)	0	0	0
Standard crane weight - Peso de la grúa est								
Empty oil tank - depósito de aceite vacío	lbs	5688	6063	6371	6680	7132	7319	7441
LC version - LC version								
Empty oil tank - depósito de aceite vacío	lbs	5997	6371	6680	6989	7441	7628	7937

[24] PM



CLASSIC



[elevate to the highest power]^{pm}

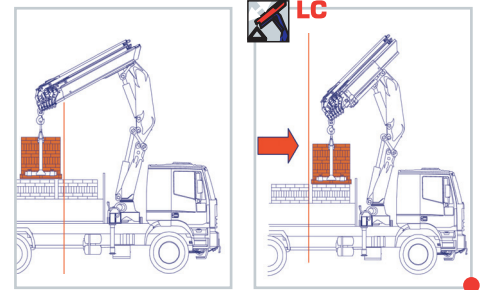
[24] PM

EN12999

IN ACCORDANCE TO THE EU SAFETY STANDARDS
CONFORME CON LAS NORMAS DE SEGURIDAD EU

- Stabilizers with hydraulic extension, extendable up to 6 m.
- Brazos estabilizadores con extensión hidráulica que ofrecen un alcance máximo de 6 m.

- PM crane in LC version, with first hydraulic retractable boom, optimizes the load positioning close to the column, and makes easy the placement of heavy and bulky loads.
- En la versión LC, el primero brazo se recoge hidráulicamente, así que permite de elevar, mover y también colocar material pesado y de grande tamaño cerca de la columna.



[3]

3 YEARS OF WARRANTY ON THE STRUCTURAL PARTS
3 AÑOS DE GARANTÍA POR LAS PARTES ESTRUCTURALES

- Up to 5 hydraulic extensions available.
- Disponible hasta 5 extensiones hidráulicas.

- Jib with 2 and 3 extensions on 3 and 4 extension crane version (opt).
- Jib con 2 y 3 extensiones en la grúa del model con 3 y 4 extensiones (opt).



PQS

CERTIFIED PAINTING QUALITY SYSTEM
SISTEMA DE BARNIZADO DE CALIDAD CERTIFICADA

[IIA]

DECLARATION OF CONFORMITY OF THE MANUFACTURER
DECLARACIÓN DE CONFORMIDAD DEL PRODUCTOR

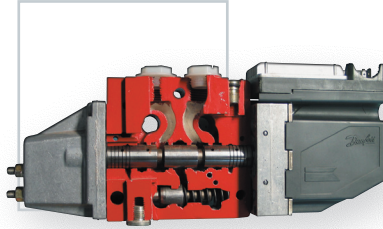
- Manual extensions on crane and jib with LMU device (opt).
- Prolongas manuales sobre la grúa y antenas con dispositivo LMU (opt).



ACCESSORIES - ACCESORIOS



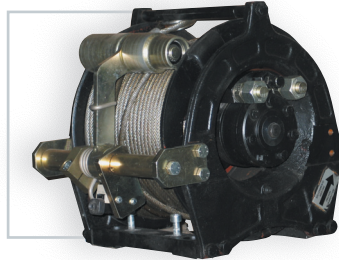
Activations powered by means of hose winder.
Activaciones alimentadas con arrolladores de tubos.



Danfoss proportional hydraulic control valve block.
Distribuidor hidráulico proporcional Danfoss.



Scanreco/Hetronic multifunction radio control.
Radiocontrol multifunción Scanreco/Hetronic.



Hydraulic winches with a capacity ranging from 3527 lbs up to 4409 lbs on cranes.
Cabrestantes hidráulicos de 3527 lbs a 4409 lbs en grúa.




Heat exchanger.
Cambiador de calor.





Raised control station: maximum angle of visibility.
Puesto de maniobra en pie: máximo ángulo de visibilidad.

Slewing by rack
Rotación con cremallera de giro 

LC execution
Configuración LC 

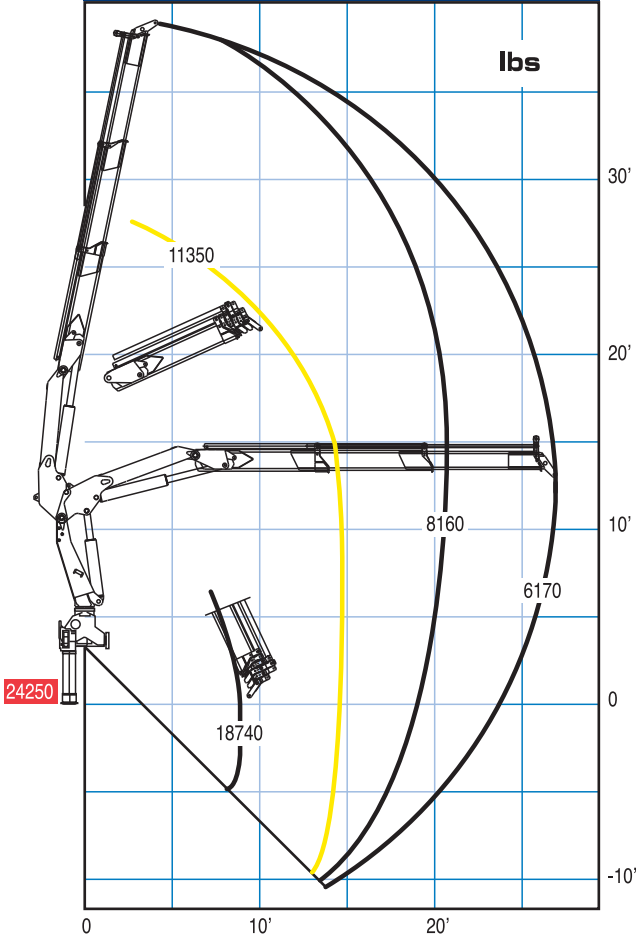
Hydraulic outrigger booms
Brazos estabilizadores a salida hidráulica 

Extention sequence boom
Salida secuencial de los brazos 

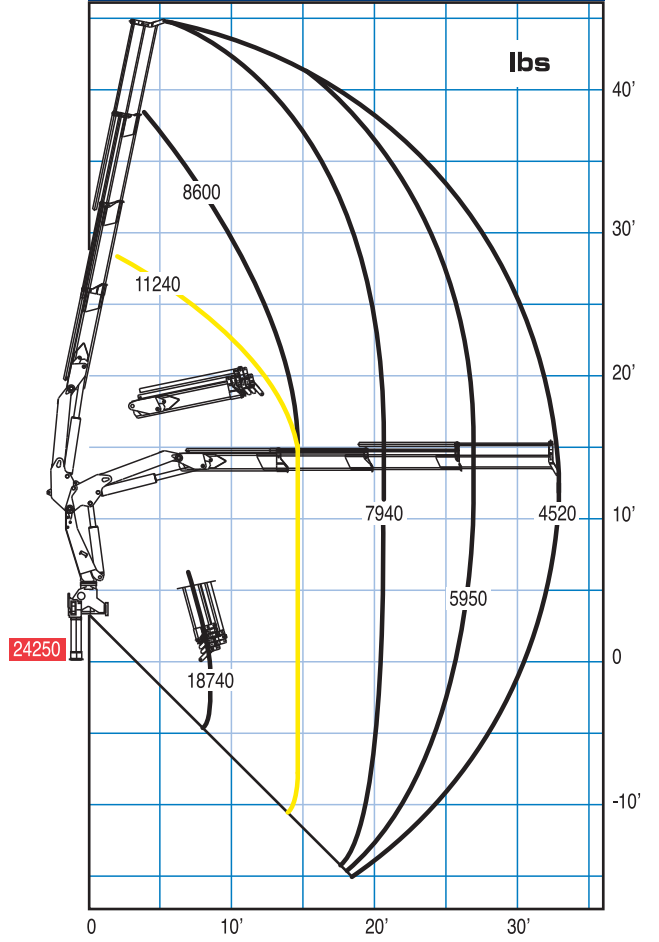
Slewing valve
Kit bloqueo de rotación 



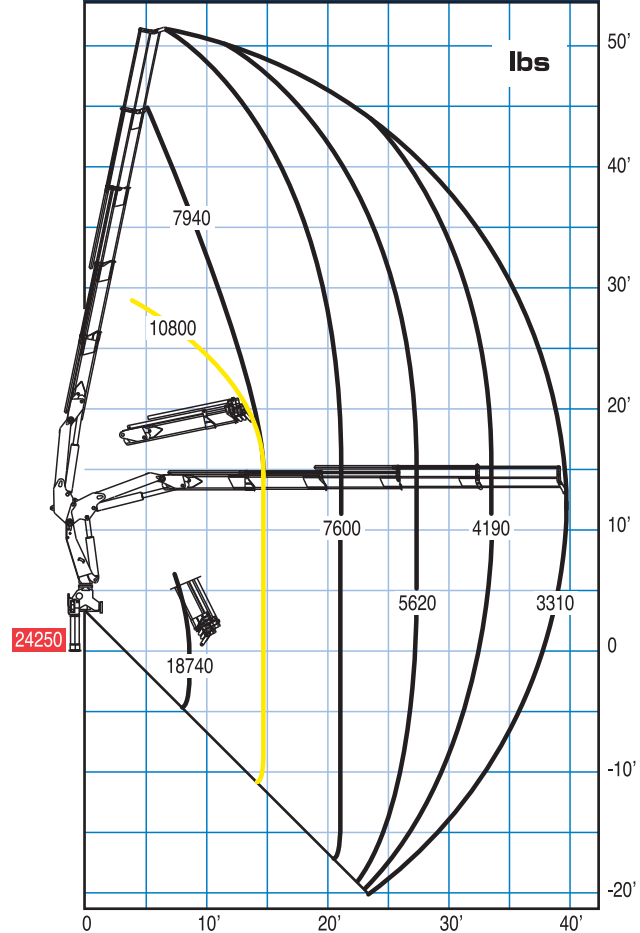
24022



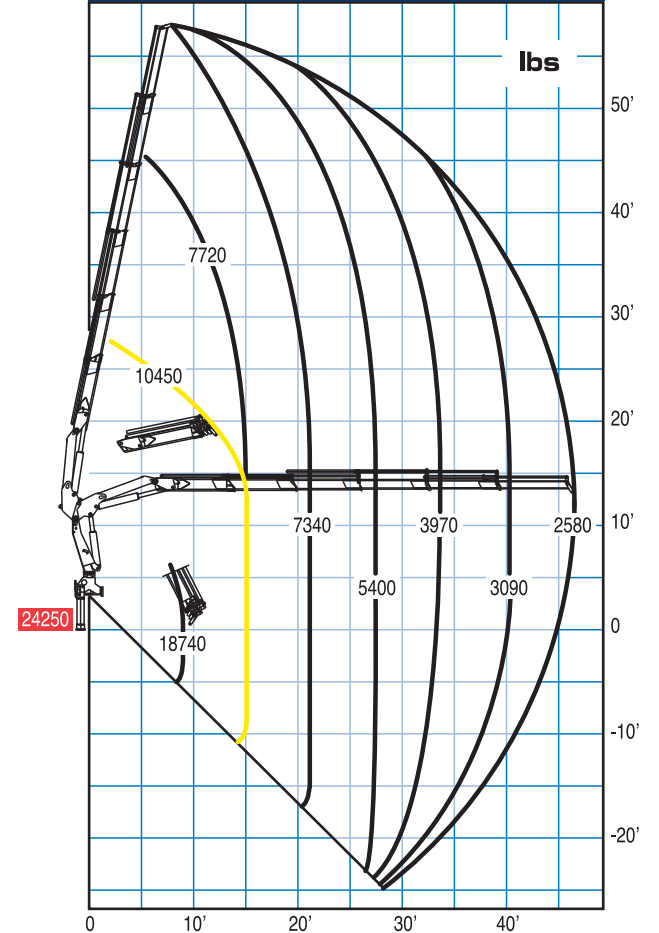
24023



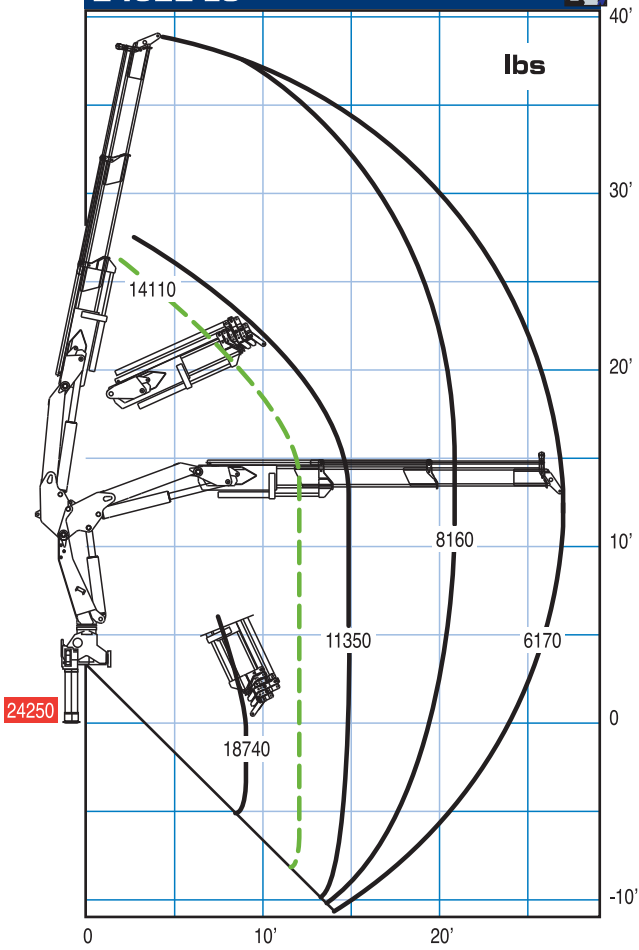
24024



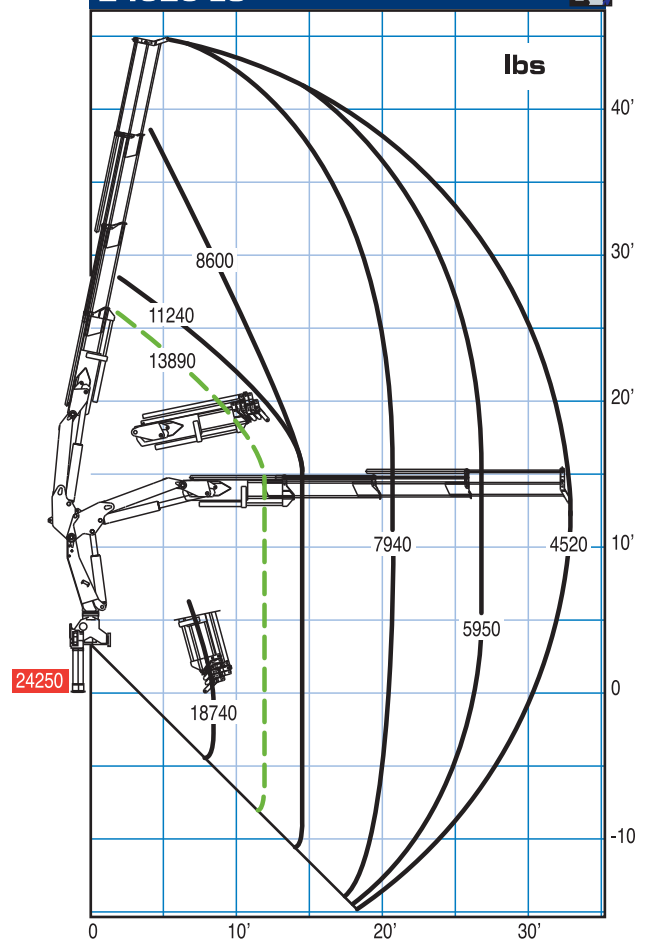
24025



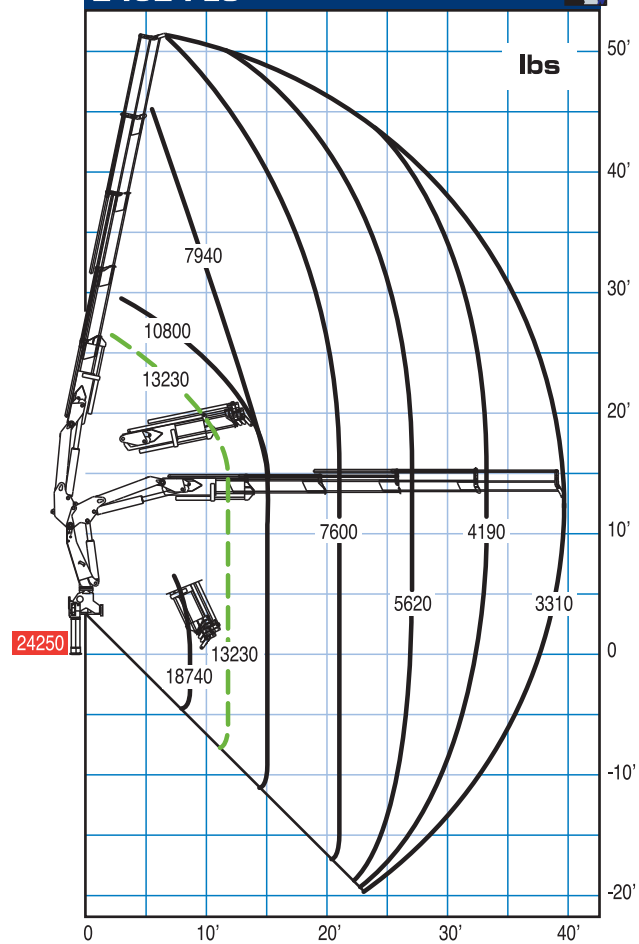
24022 LC



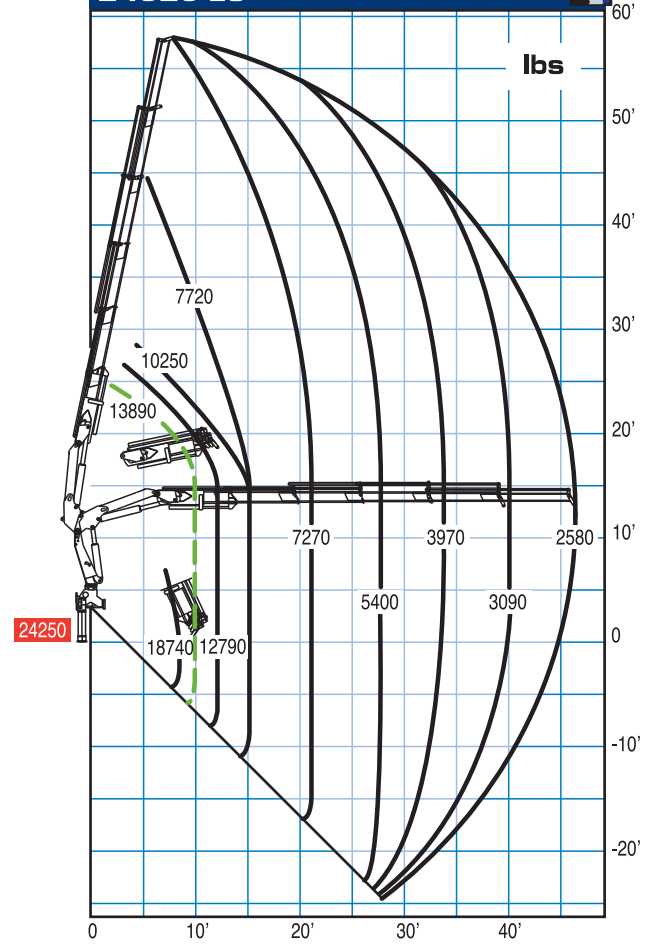
24023 LC



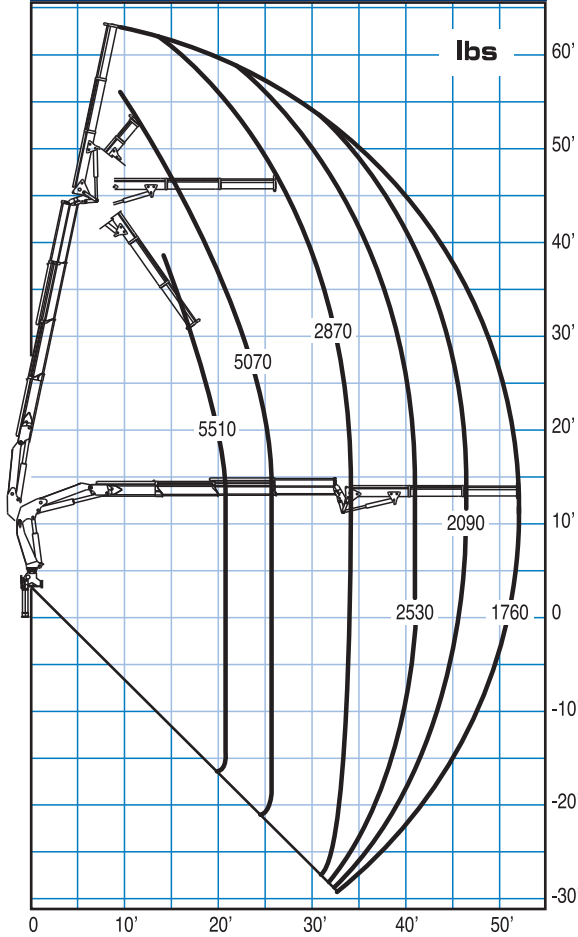
24024 LC



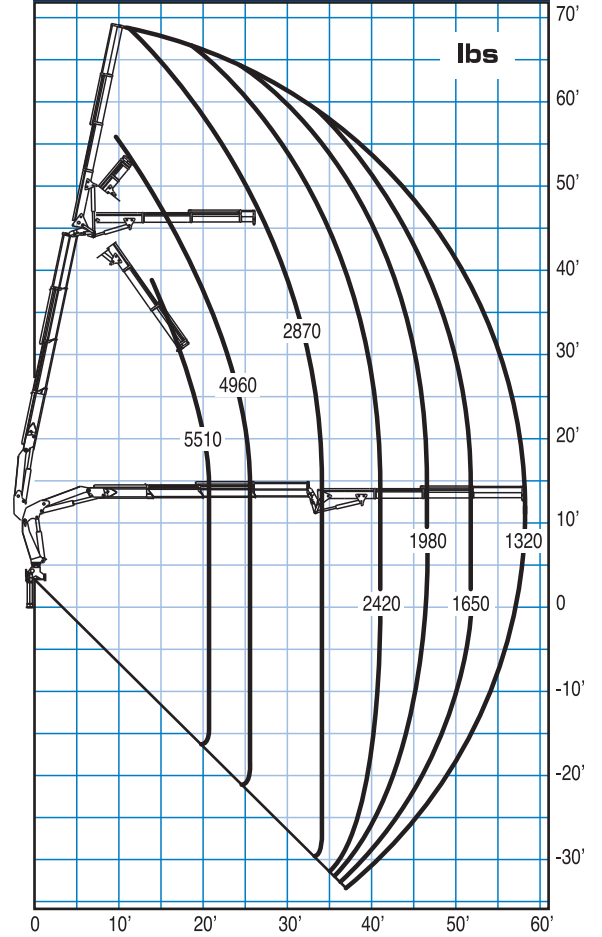
24025 LC



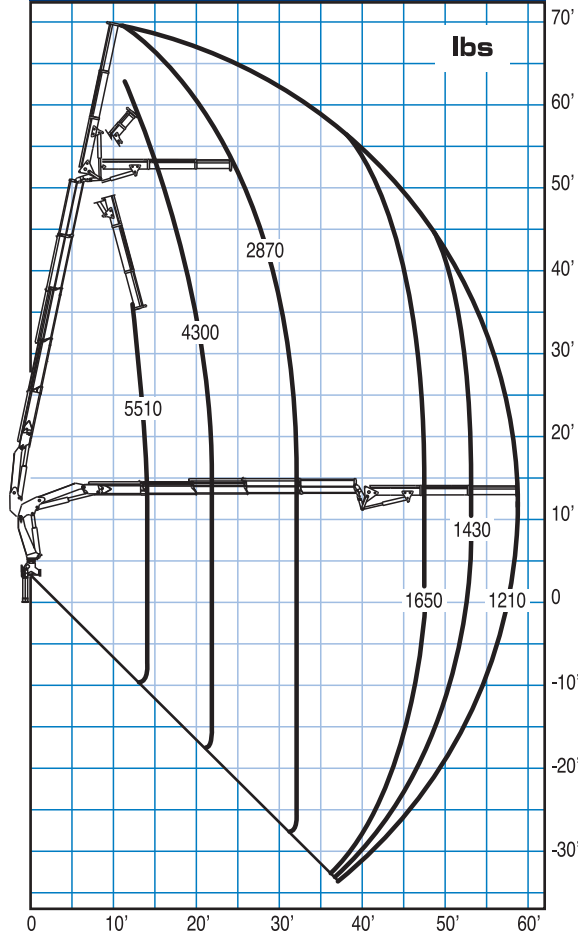
24023 + J52



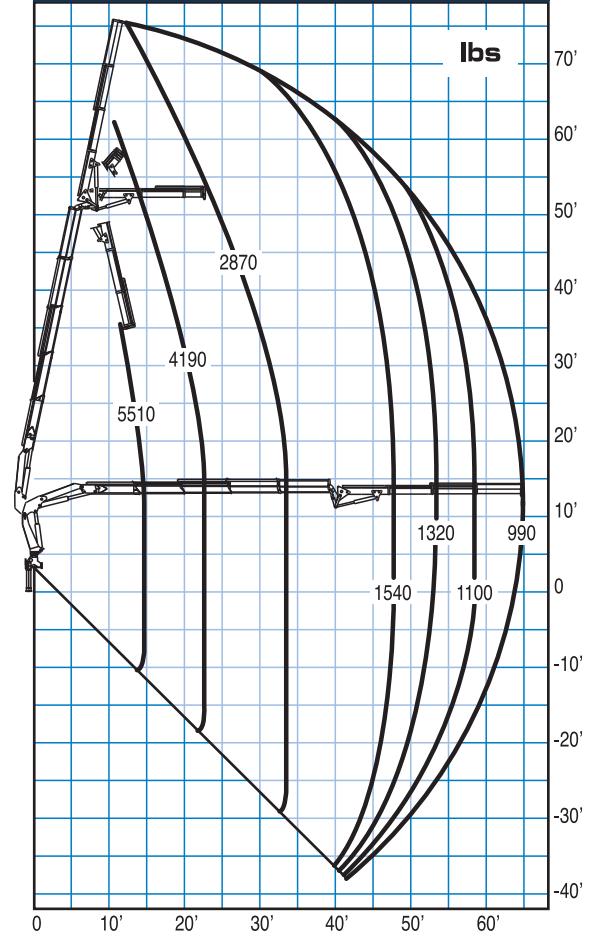
24023 + J53



24024 + J52



24024 + J53





LC (Long-Short) Telescopic System

The **LC System**, which has become part of the PM range, enables movement of telescopic booms within a 1st boom acting as a sheath. This is done using the same control of the boom extension cylinders and without altering the maximum outreach.

Approaching the column and raising the attachment point by approximately **80 cm** with respect to the loading surface optimises both load handling and positioning. The LC system does not reduce the extension stroke but on the contrary increases it, thus making the crane suitable for any loading position.

Sistema telescópico LC (Largo-Corto)

El **Sistema LC**, ya consolidado en la producción de PM, permite el desplazamiento de los brazos telescópicos dentro de un primer brazo a modo de vaina, utilizando el mismo mando de los gatos de es filo de los brazos y dejando invariada la distancia de alcance máximo. El acercamiento a la columna y el levantamiento del punto de enganche unos **80 cm** sobre el plano de carga permite optimizar tanto el desplazamiento como el posicionamiento de la carga.

El sistema LC no limita el recorrido del es filo sino que lo amplía, de manera que la grúa resulta adecuada para afrontar cualquier posición de carga.

