

[13 P]^{PM} Plus

CLASSIC

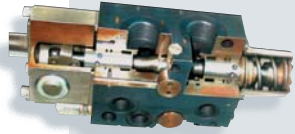


[elevate to the highest power]^{pm}

[13 P] PM

New

ADVANCE PLUS



_Distributore idraulico proporzionale compensato Hawe.
_Hawe proportional hydraulic control valve block compensated.

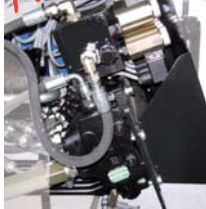
_Distributeur hydraulique proportionnel Hawe compensé.
_Kompensierter proportionaler Steuerventilblock Hawe.
_Distribuidor hidráulico proporcional Hawe compensado.



Radiocomando multifunzione Scanreco/Hetronic.
Multifunction radio control Scanreco/Hetronic.
Radiocommande multifonctions Scanreco/Hetronic.
Funkfernsteuerung Scanreco/Hetronic.
Radiocontrol multifunción Scanreco/Hetronic.

New

BASIC PLUS



_Distributore idraulico proporzionale D3000M
_Proportional hydraulic control valve block D3000M
_Distributeur hydraulique proportionnel D3000M
_Proportionaler

Steuerventilblock D3000M
_Distribuidor hidráulico proporcional D3000M

- Antenna a 1 e 2 sfilì su gru versione 3 sfilì
- Jib with 1 and 2 extensions on 3 extensions crane version
- Jib avec 1 et 2 extensions sur grue version 3 coulisses
- Jib mit 1 und 2 Ausschüben in der Kranversion mit 3 Ausschüben
- Jib con 1 y 2 extensiones en la grúa en versión 3 extensiones

- Disponibile fino a 5 sfilì idraulici
- Available up to 5 hydraulic extensions
- Disponible jusqu'à 5 extensions hydraulique
- Bis zu 5 hydraulische Ausschübe erhältlich
- Disponible hasta 5 extensiones hidráulicas

- Martinetti stabilizzatori rotanti manuali
- Manual tilting outriggers
- Vérins pivotant manuellement
- Manuell schwenkbare Abstützungen
- Brazos estabilizadores giratorios manuales

EN12999

CONFORME ALLE NORME DI SICUREZZA EU
IN ACCORDANCE TO THE EU SAFETY STANDARDS
CONFORME AUX NORMES DE SECURITE EU
GEMÄß EU SICHERHEITSRICHTLINIEN
CONFORME CON LAS NORMAS DE SEGURIDAD EU

H1B3

CLASSE DI SOLLECITAZIONE A FATICA H1B3
FATIGUE-TESTED IN CLASS H1B3
ESSAIS EN FATIGUE EN CLASSE H1B3
ERMÜDUNGSTEST NACH KLASSE H1B3
COMPROBACIÓN DEFATIGA EN LA CLASE H1B3

[3]

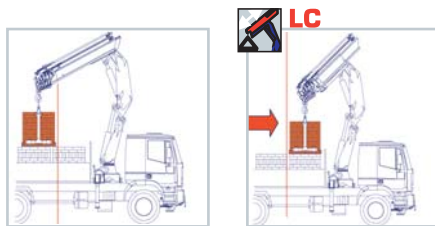
3 ANNI DI GARANZIA SULLE PARTI STRUTTURALI
3 YEARS OF WARRANTY ON THE STRUCTURAL PARTS
3 ANS DE GARANTIE SUR LES PARTIES STRUCTURELLES
3 JAHRE GARANTIE AUF STRUKTURBAUTEILE
3 AÑOS DE GARANTÍA EN LAS PARTES ESTRUCTURALES

[IIA]

DICHIARAZIONE DI CONFORMITÀ DEL PRODUTTORE
DECLARATION OF CONFORMITY OF THE MANUFACTURER
DECLARATION DE CONFORMITE DU PRODUCTEUR
KONFORMITÄTSERKLÄRUNG DES HERSTELLERS
DECLARACIÓN DE CONFORMIDAD DEL PRODUCTOR

PQS

SISTEMA DI VERNICIATURA DI QUALITÀ CERTIFICATA
CERTIFIED PAINTING QUALITY SYSTEM
SYSTÈME DE PEINTURE DE QUALITÉ CERTIFIÉ
ZERTIFIZIERTES QUALITÄTS-LACKIERSYSTEM
SISTEMA DE BARNIZADO DE CALIDAD CERTIFICADA



- Gru PM, versione LC, con primo braccio retraibile idraulicamente, agevola le movimentazioni ingombranti e gravose a corto raggio, ottimizzando anche le posizioni di carico sotto colonna.
- PM crane in LC version, with first hydraulic retractable boom, optimizes the load positioning close to the column, and makes easy the placement of heavy and bulky loads.
- La version LC, le premier bras rétractable hydrauliquement, facilite le chargement du matériel lourd et encombrant en augmentant la hauteur disponible sous crochet et la capacité de soulèvement près de la colonne.
- Die LC Ausführung, d.h. der hydraulisch einfahrbare erste Ausleger ermöglicht es sperrige Güter und große Lasten nah an der Säule zu heben. Dies wird auch durch die hohe Hakenfreiheit ermöglicht.
- En la versión LC, el primer brazo se recoge hidráulicamente, así que permite de elevar, mover y también colocar material pesado y de gran tamaño cerca de la columna.



EQUIPAGGIAMENTO DI SERIE - CONFIGURATION STANDARD EQUIPMENT - CONFIGURATION EQUIPEMENT STANDARD - SERIENMÄSSIG - EQUIPO DE SERIE



Radiocomando multifunzione
Multifunction radio control
Radio commande multifonctions
Funkfernsteuerung
Radiomando multifunción



Cremagliera
Slewing by rack
Rotation avec crémaillère
Zahnstangenschwenkwerk
Rotación con cremallera



Uscita sequenziale sfilò bracci
Sequential extension booms' output
Sortie bras séquentiel
Anzahl der Ausschubzylinder
Salida secuencial de los brazos



Distributore idraulico proporzionale
Proportional hydraulic control valve block
Distributeur hydraulique proportionnel
Proportionaler Steuerventilblock
Distribuidor hidráulico proporcional



Bracci stabilizzatori a sfilò manuale
Manual pull-out outrigger booms
Bras stabilisateurs avec extension manuelle
Manuelle Abstützungen
Brazos estabilizadores a salida manual



Dispositivo automatico sicurezza stabilizzatori inserite
Safety Kit for outriggers
Dispositif de sécurité stabilisateurs
Sicherheitskit für die Abstützungen
Kit de Seguridad para estabilizadores

OPTIONAL



Configurazione LC
LC configuration
Configuration LC
LC Ausführung
Configuración LC



Scambiatore di calore
Oil cooler
Refroidisseur
Ölkühler
Enfriador de aceite



Antenna
Fly-Jib
Jib
Jib
Jib



Verricello idraulico su gru
Hydraulic winch on crane
Treuil hydraulique sur la grue
Hydraulische Winde am Kran
Cabrestante hidráulico sobre la grúa



Canaline raccogli tubo
Activations with racks
Activations avec gouttières
Schlauchketten für Zusatzgeräte
Bandejas



Bracci stabilizzatori a sfilò idraulico
Hydraulic pull-out outrigger booms
Bras stabilisateur à extension hydraulique
Hydraulische Abstützungen
Brazos estabilizadores a salida hidráulica



Blocco Rotazione Elettroidraulico
Slewing limiter locking device electronic/hydraulic
Soupape d'arrêt rotation électronique/hydraulique
Elektronische Schwenkbereichsbegrenzung
Bloqueo rotación electrónico/hidráulico



Serbatoio
Oil tank
Réservoir
Öltank
Depósito de Aceite



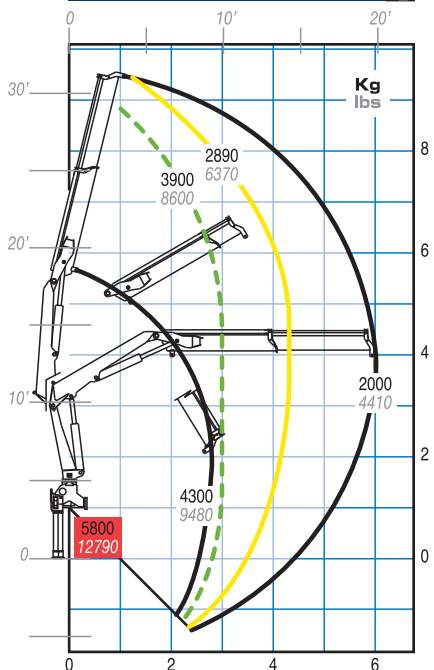
Prolonghe manuali
Manual extensions
Rallonges manuelles
Mechanische Verlängerungen
Prolongas manuales



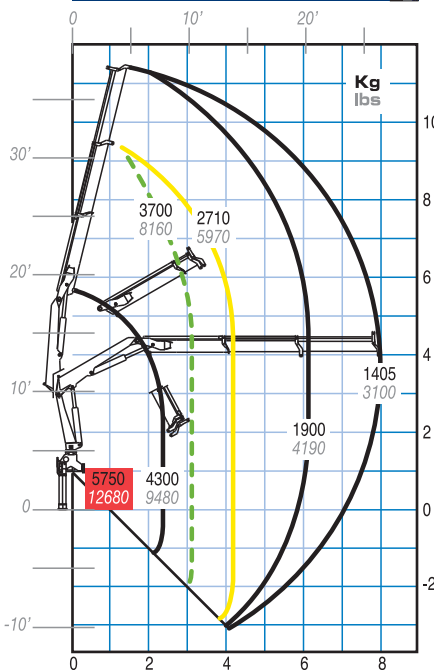
LVMU: sistema di controllo CE per prolunghe meccaniche
LVMU Device: control system for manual extensions
Dispo LVMU: système de contrôle CE pour rallonges manuelles
LVMU: CE Kontrollsystem für mechanische Verlängerungen
LVMU: Sistema de control CE por prolongas manuales

Tutte le gru PM sono coperte da polizza assicurativa internazionale per la responsabilità verso terzi.
All PM Cranes are covered by international insurance policy for civil liability third party.
Toutes les grues sont couvertes par une police d'assurance internationale de responsabilité civile envers tiers.
PM Krane sind durch eine internationale Haftpflichtversicherung gegen Dritte abgesichert.
Todas las grúas PM cuentan con una póliza de seguros internacional contra las responsabilidades civiles hacia terceros.

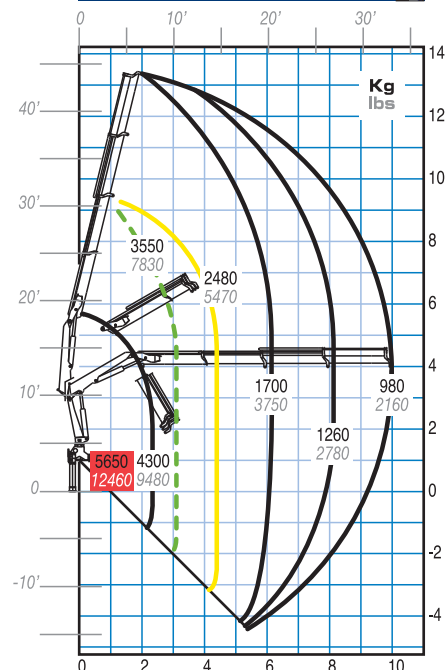
13021 P - 13021 P LC



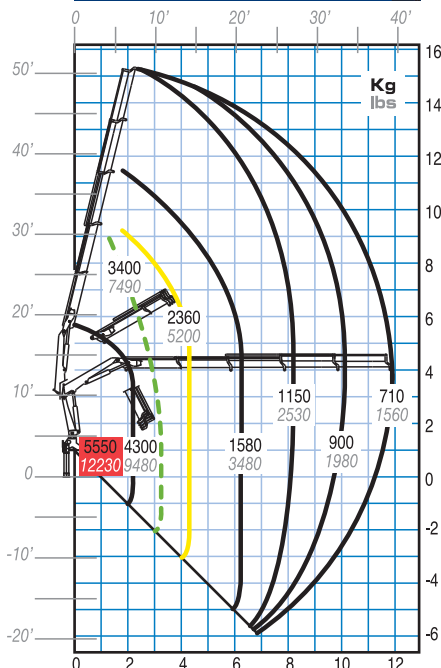
13022 P - 13022 P LC



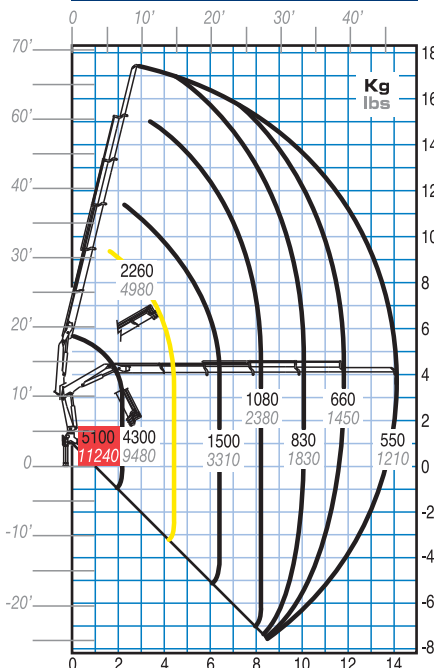
13023 P - 13023 P LC



13024 P - 13024 P LC



13025 P

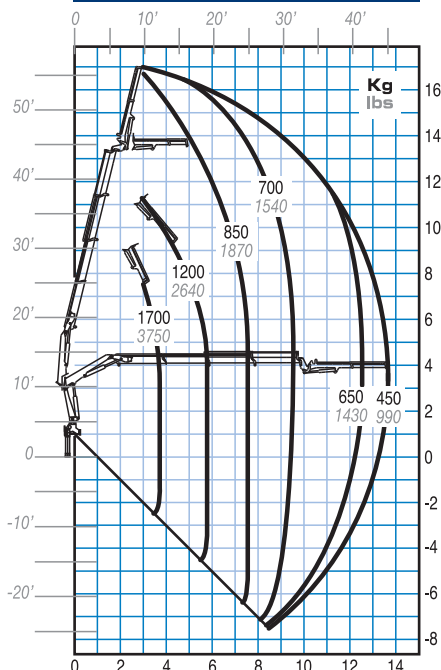


— Portata massima passante per l'orizzontale - Max. capacity from horizontal to vertical - Capacité maxi passant par l'horizontale - Max. Tragkraft von horizontal bis zu vertical - Máxima capacidad de la horizontal a la vertical

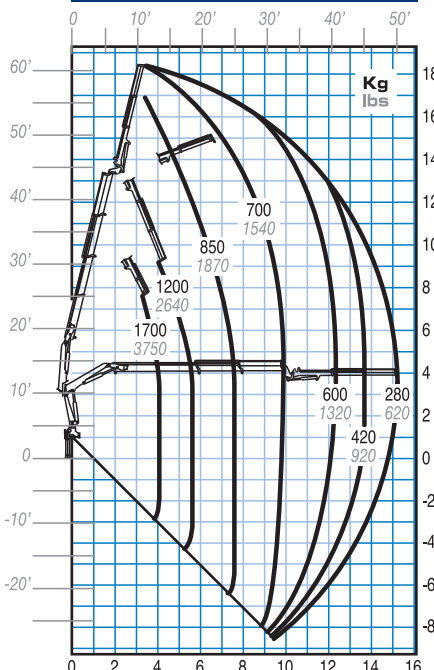
■ Portata massima nominale al gancio fisso - Max. nominal capacity with fixed hook - Capacité maxi nominale au crochet fixe - Max. Nenntragkraft an der inneren Hakenbefestigung - Capacidad máxima en el gancho fijo

- - - Solo con gru in versione LC - Only with LC version - Seulement avec version LC - Nur LC Version - Solo con grúa en versión LC

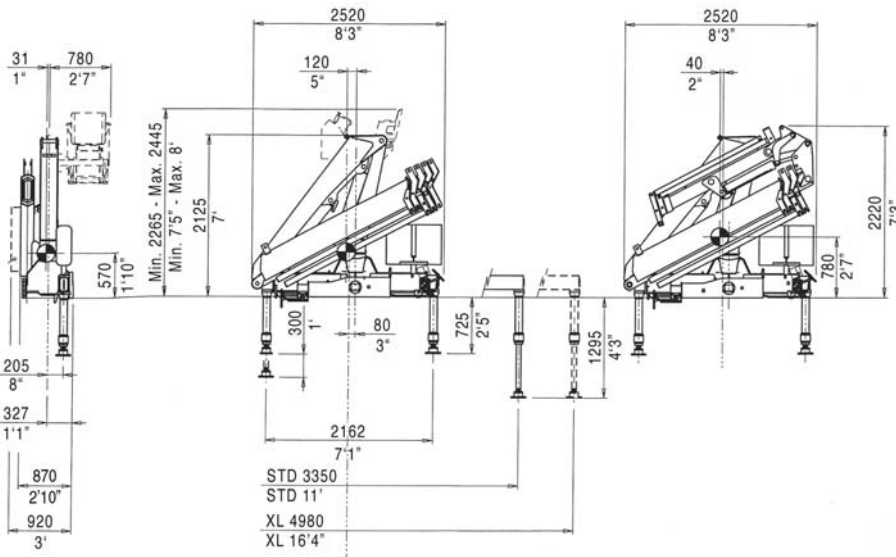
13023 P + J11



13023 P + J12



mm
ft



Abbinamento gru/veicolo Trucking crane combination Accouplement grue/véhicule Kran zusammen mit LKW Combinación grúa/camión

PTT/GVV	13P		
12,0 ton			2 stabilizzatori STD 2 outriggers STD 2 stabilisateurs STD 2 Abstützungen STD 2 gatos de apoyo STD
15,0 ton			2 stabilizzatori XL 2 outriggers XL 2 stabilisateurs XL 2 Abstützungen XL 2 gatos de apoyo XL
19,0 ton			4 stabilizzatori 4 outriggers 4 stabilisateurs 4 Abstützungen 4 gatos de apoyo
26,0 ton			4 stabilizzatori 4 outriggers 4 stabilisateurs 4 Abstützungen 4 gatos de apoyo
32,0 ton			4 stabilizzatori 4 outriggers 4 stabilisateurs 4 Abstützungen 4 gatos de apoyo

PTT: Peso totale a terra - G.V.W. - P.T.A.C.
LKW Gesamtgewicht - Peso total del vehículo

	13021 P	13022 P	13023 P	13024 P	13025 P	13023 P +J11	13023 P +J12	
Momento di sollevamento massimo - Maximum lifting moment - Moment de levage maxi - Max. Lastmoment - Momento de elevación máxima	tm	12,0	11,5	11,0	10,8	10,1	-	
	ft lbs	86800	83310	79690	78280	72740	-	
Sbraccio oleodinamico - Maximum hydraulic reach - Allongement hydraulique Hydraulische Reichweite, Standard - Alcance hidráulico orizzontale - horizontal - horizontal - horizontal verticale - vertical - vertical - vertikal - vertical	m	6,35	8,25	10,25	12,25	14,15	15,50	
	ft	20'10"	27'11"	33'9"	40'2"	46'5"	50'10"	
	m	9,50	11,45	13,25	15,25	17,10	18,40	
	ft	31'2"	37'7"	43'6"	50'0"	56'1"	60'4"	
Sbraccio con prolunghe - Maximum reach with manual extensions - Allongement avec rallonges manuelles - Reichweite, manuelle Verlängerungen - Alcance con prolongas manuales orizzontale - horizontal - horizontal - horizontal verticale - vertical - vertical - vertikal - vertical	m	-	-	15,90	16,00	16,00	16,95	
	ft	-	-	52'2"	52'6"	52'6"	55'7"	
	m	-	-	18,50	18,60	18,60	19,80	
	ft	-	-	60'8"	61'0"	61'0"	64'12"	
Impianto oleodinamico - Hydraulic system - Circuit hydraulique - Hydraulikanlage - Sistema hidráulico portata raccomandata - recommended oil flow - débit recommandé - empfohlene Fördermenge - caudal requerido pressione massima - rated pressure - pression max - Betriebsdruck - presión máxima capacità del serbatoio - tank capacity - capacité du réservoir - Tankinhalt - capacidad del depósito de aceite	l/min	30	30	30	30	30	30	
	gals/min	8	8	8	5	5	8	
	Mpa	28,5	28,5	28,5	28,5	28,5	28,5	28,5
	Psi	4130	4130	4130	4130	4130	4130	4130
	l	88	88	88	88	88	88	88
Gals	23	23	23	23	23	23	23	
Gruppo di rotazione - Slewing system - Rotation - Schwenksystem - Sistema de giro angolo di rotazione - slewing angle - angle de rotation - Schwenkbereich - ángulo de giro coppia di rotazione - slewing moment - couple de rotation - Schwenkmoment momento de giro pendenza massima di lavoro - max. working heel - devers max de travail - max Arbeitsneigung - inclinación máxima de trabajo	°	390	390	390	390	390	390	
	kNm	16	16	16	16	16	16	
	ft lbs	11800	11800	11800	11800	11800	11800	
	%(°)	8,7(5)	8,7(5)	8,7(5)	8,7(5)	8,7(5)	0	0
Peso della gru standard - Standard crane weight Poids de la grue standard - Eigengewicht - Peso de la grúa estandar Con serbatoio non rifornito - Empty oil tank - réservoir huile non garni - Leerer Öltank - depósito de aceite vacío Versione LC - LC version - LC version - LC Version - versión LC	kg	1380	1490	1595	1690	1790	1830	
	lbs	3040	3285	3515	3725	3945	4035	
	kg	1420	1520	1610	1720	-	-	
lbs	3130	3350	3550	3790	-	-		

I dati tecnici possono essere aggiornati senza preavviso
Technical data can be revised without prior notice

Les données techniques peuvent être modifiées sans
preavis

Technische Änderungen vorbehalten
Reservado el derecho de modificaciones