

Trucking crane combination
Acoplamiento grúa con vehículo

PTT/GVW	13.5SP	Outriggers
12,0 ton	4	4 outriggers / 4 gatos de apoyo
13,5 ton	4	4 outriggers / 4 gatos de apoyo
15,0 ton	2	2 outriggers XL / 2 gatos de apoyo XL
18,0 ton	2	2 outriggers XL / 2 gatos de apoyo XL
19,0 ton	2	2 outriggers XL / 2 gatos de apoyo XL
26,0 ton	2	2 outriggers STD / 2 gatos de apoyo STD
32,0 ton	2	2 outriggers STD / 2 gatos de apoyo STD
44,0 ton	2	2 outriggers STD / 2 gatos de apoyo STD

PTT: G.V.W. - Peso total del vehículo

	13522 SP	13523 SP	13524 SP	13525 SP
A (mm)	2135	2135	2135	2145
A (ft)	7'	7'	7'	7'
B (mm)	770	770	865	865
B (ft)	2'6"	2'6"	2'10"	2'10"
C (mm)	770	970	970	-
C (ft)	2'6"	3'2"	3'2"	-

	13521	13522	13523	13524	13525	13523 +J252	13524 +J252
--	-------	-------	-------	-------	-------	-------------	-------------

Maximum lifting moment Momento del elevación máxima	ft lbs	88860	86150	82110	81950	76280	-
Maximum hydraulic reach Alcance hidráulico							
horizontal - horizontal	ft	19'8"	26'7"	33'11"	41'4"	49'1"	58'9"
vertical - vertical	ft	30'2"	37'9"	44'9"	52'4"	59'11"	68'3"
Maximum reach with manual extensions Alcance con prolongas manuales							
horizontal - horizontal	ft	-	39'1"	52'6"	53'10"	55'1"	-
vertical - vertical	ft	-	49'8"	63'8"	64'6"	65'9"	-
Hydraulic system - Sistema hidráulico							
recommended oil flow - caudal requerido	gals/min	13	13	13	13	13	13
rated pressure - presión máxima	Psi	3920	3920	3920	3920	3920	3920
tank capacity - capacidad del depósito de aceite	Gals	23	23	23	23	23	23
Slewing system - Sistema de giro							
slewing angle - ángulo de giro	°	406	406	406	406	406	406
slewing moment - momento de giro	ft lbs	11800	11800	11800	11800	11800	11800
max. working heel - inclinación máxima de trabajo	%(°)	8,7(5)	8,7(5)	8,7(5)	8,7(5)	8,7(5)	0
Standard crane weight - Peso de la grúa est							
Empty oil tank - depósito de aceite vacío	lbs	3200	3440	3675	3895	4080	4465
LC version - LC version							
Empty oil tank - depósito de aceite vacío	lbs	3385	3630	3860	4080	4270	-



GOLD



[13.5 SP] PM



DECLARATION OF CONFORMITY OF THE MANUFACTURER
DECLARACIÓN DE CONFORMIDAD DEL PRODUCTOR



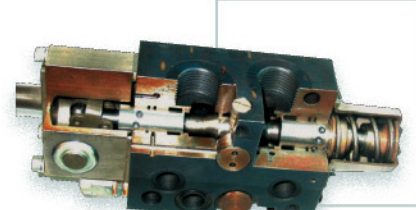
CERTIFIED PAINTING QUALITY SYSTEM
SISTEMA DE BARNIZADO DE CALIDAD CERTIFICADA



ACCESSORIES - ACCESORIOS



- Heat exchanger
- Cambiador de calor

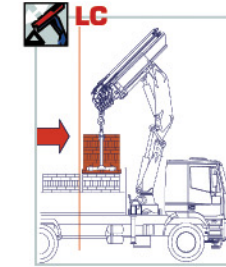


- Have proportional hydraulic control valve block
- Distribuidor hidráulico proporcional Hawe

- Scanreco/Hetronic multifunction radio control
- Radiocontrol multifunción de serie Scanreco/Hetronic

- Available with up to 5 hydraulic extensions
- Disponible con incorporación de hasta 5 extensiones hidráulicas

- PM crane in LC version, with first hydraulic retractable boom, optimizes the load positioning close to the column, and makes easy the placement of heavy and bulky loads.
- En la versión LC, el primero brazo se recoge hidráulicamente, así que permite de elevar, mover y también colocar material pesado y de grande tamaño cerca de la columna.

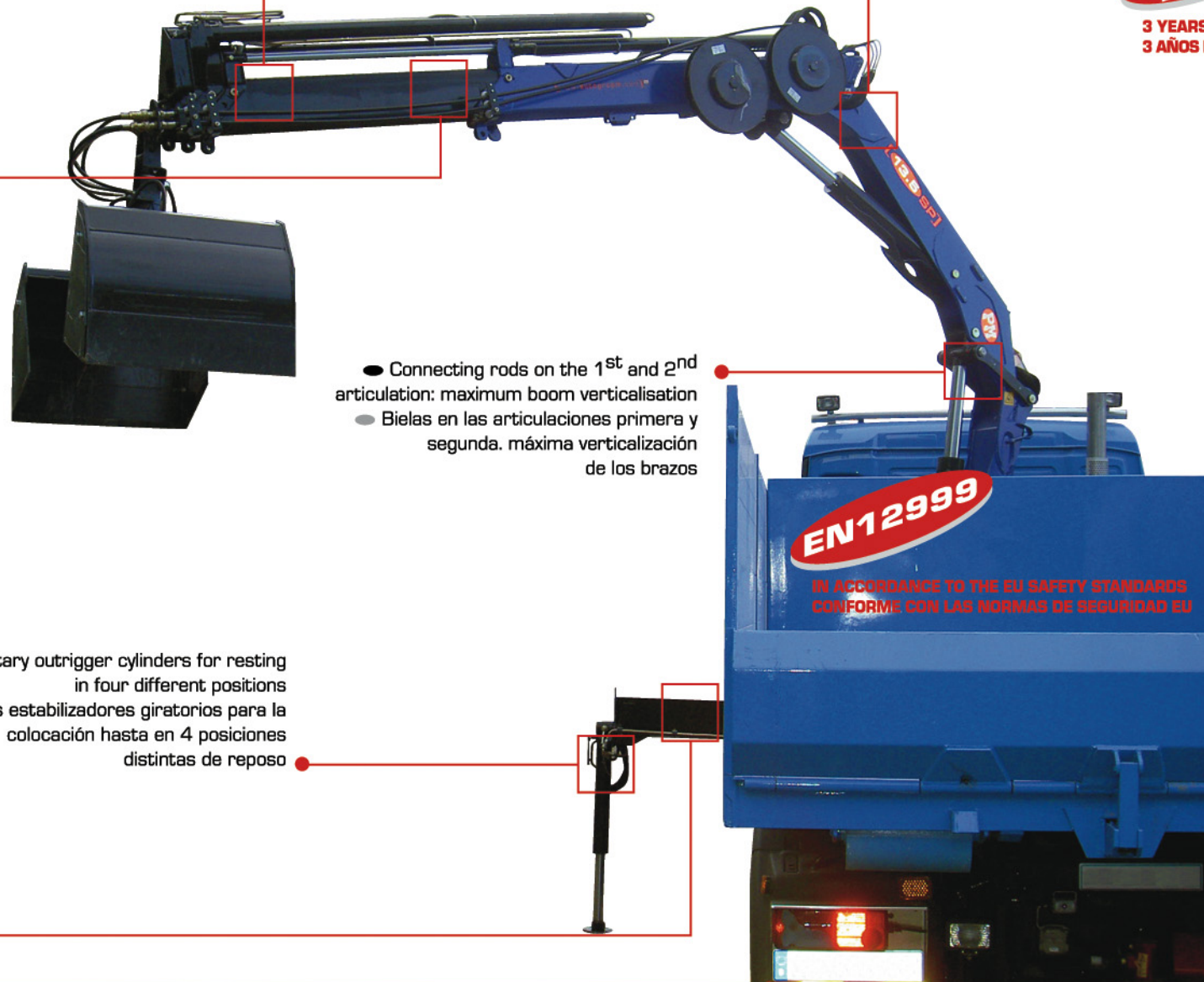


Raised control station: maximum angle of visibility
Puesto de maniobra en pie: máximo ángulo de visibilidad.

[3]

3 YEARS OF WARRANTY ON THE STRUCTURAL PARTS
3 AÑOS DE GARANTÍA POR LAS PARTES ESTRUCTURALES

- Jib with 2 extensions on 3 and 4 extension crane version
- Jib con 2 extensiones en las grúas de los modelos con 3 o 4 extensiones



- Connecting rods on the 1st and 2nd articulation: maximum boom verticalisation
- Bielas en las articulaciones primera y segunda. máxima verticalización de los brazos

- PLUS system: extra energy to increase power by up to 10%
- Sistema PLUS: reserva de energía para incrementar la potencia hasta un 10%

- Rotary outrigger cylinders for resting in four different positions
- Gatos estabilizadores giratorios para la colocación hasta en 4 posiciones distintas de reposo

- Manually or hydraulically extended outrigger booms, extendable to up to 18'8" ft
- Brazos estabilizadores de despliegue manual o hidráulico ampliables hasta 5,70 m

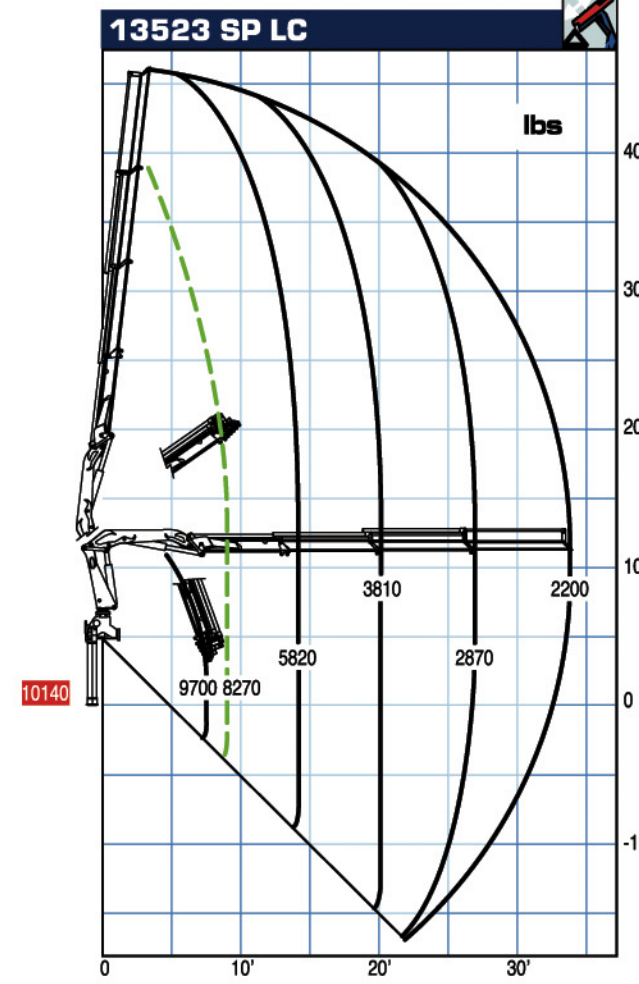
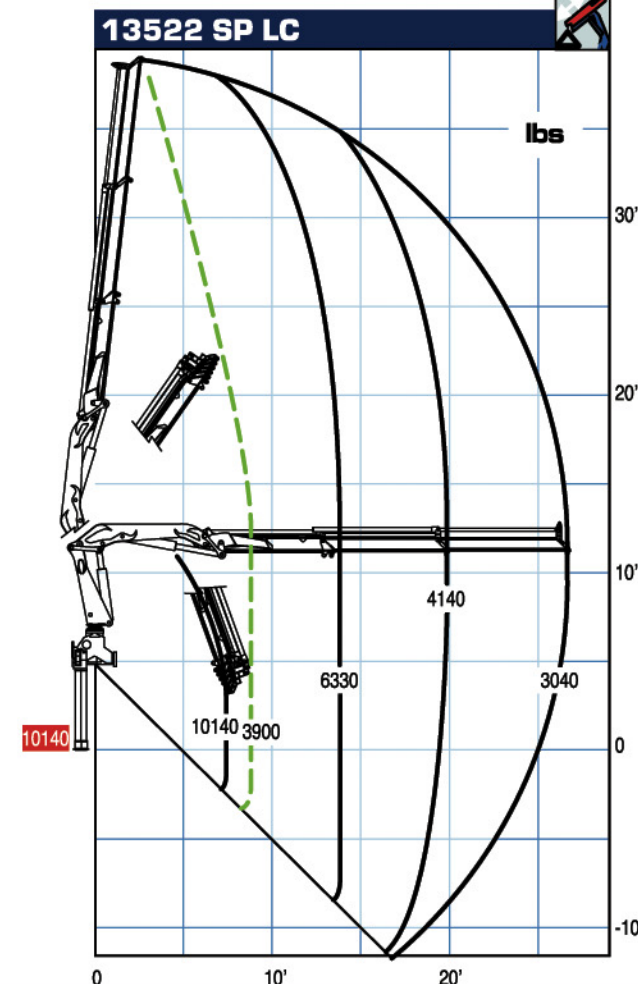
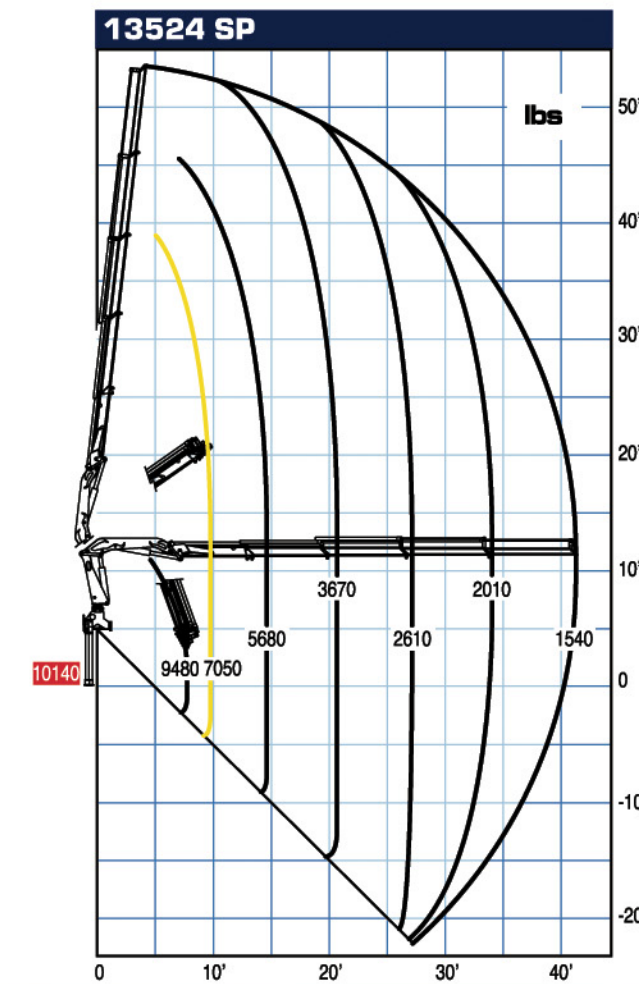
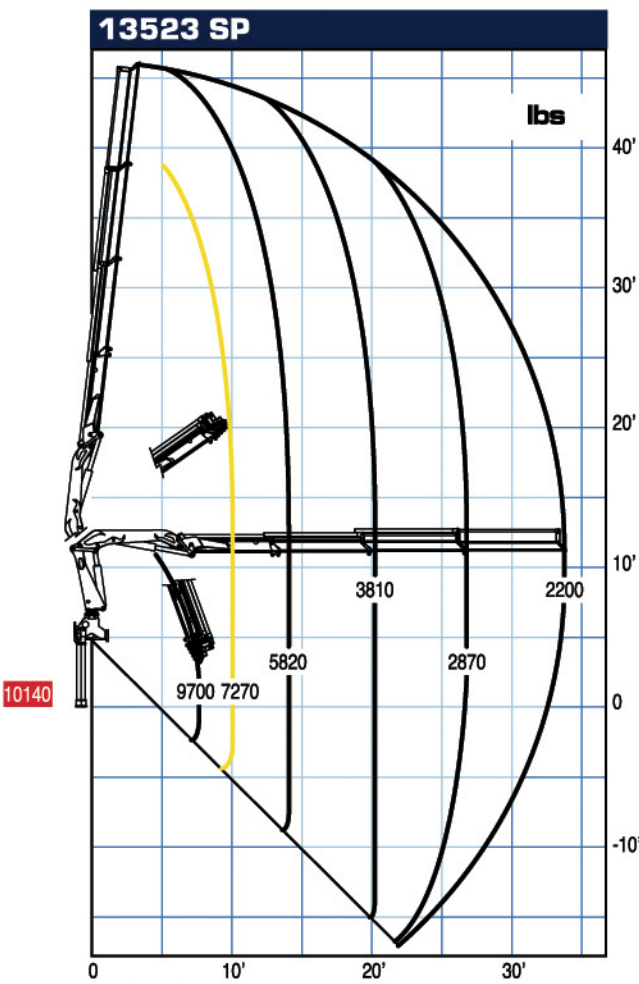
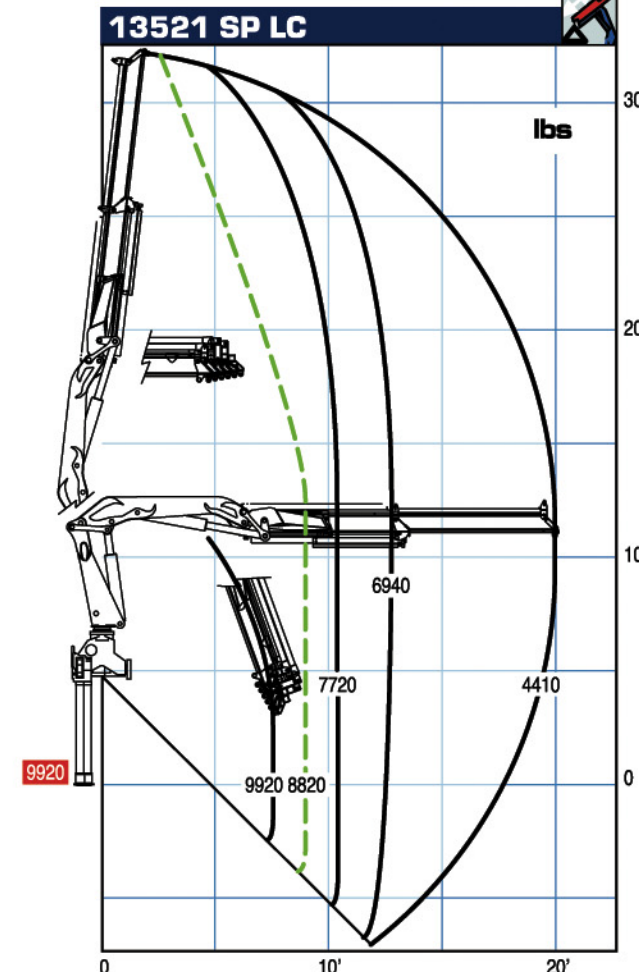
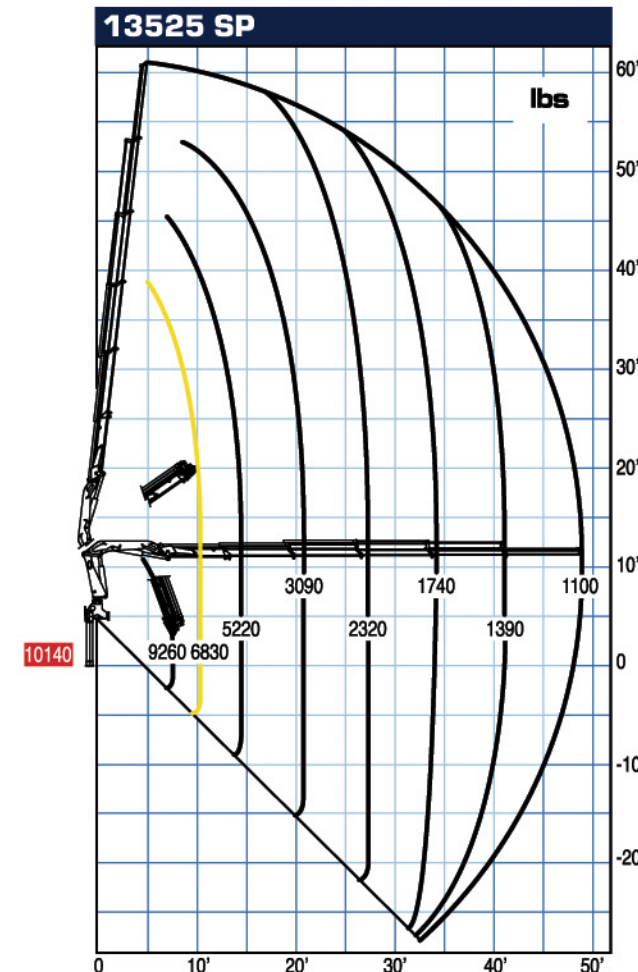
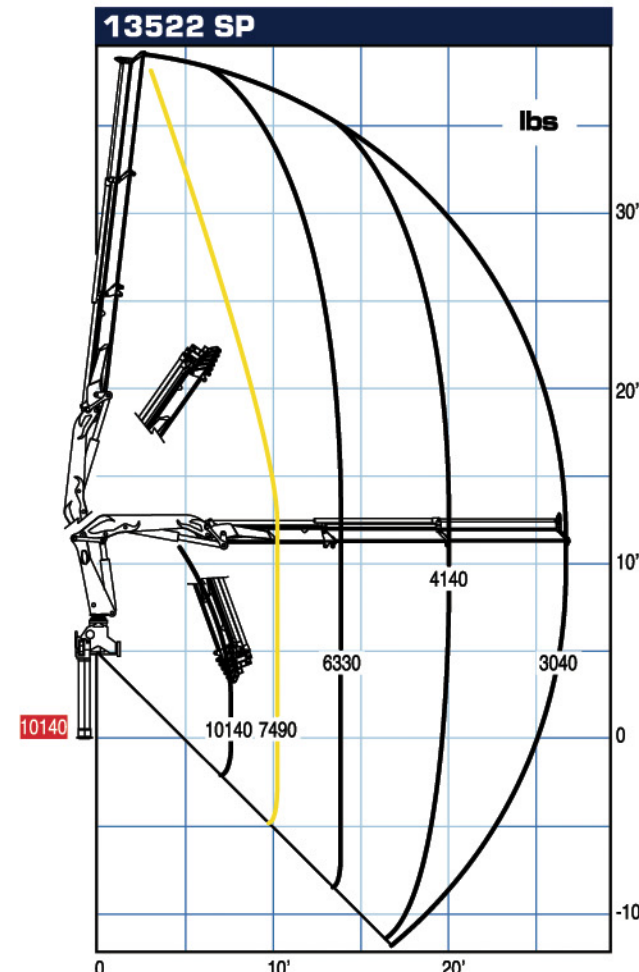
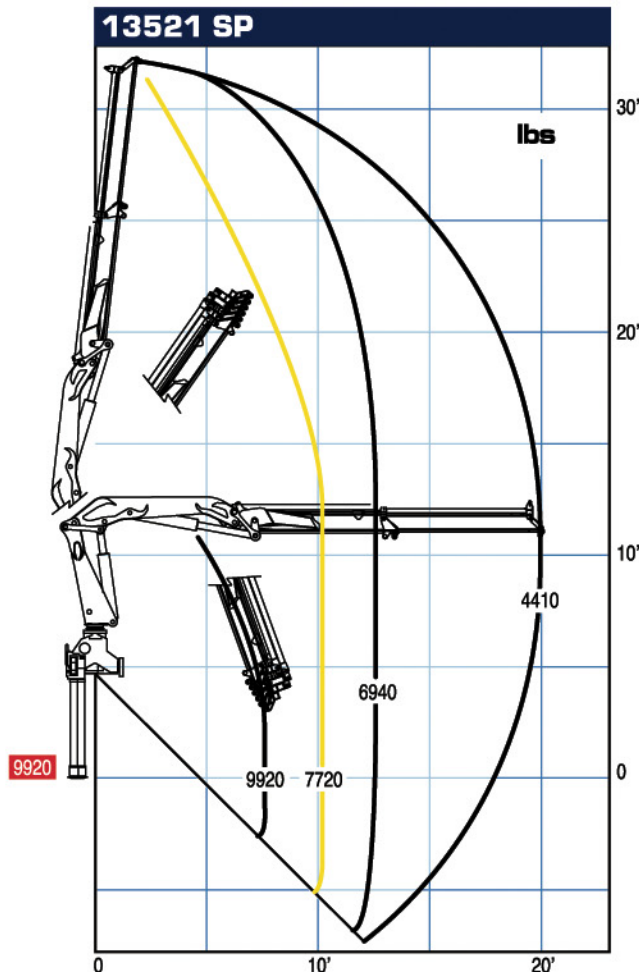
- Slewing by rack
Rotación con cremallera de giro
- Double connecting rods
Doble biela
- Radio commande multifonctions
Radiocontrol multifunción
- Manual tilting outriggers
Brazos estabilizadores rodantes manuales
- LC execution
Configuración LC
- Manual outrigger booms
Brazos estabilizadores a salida manual
- Extension sequence boom
Salida secuenciál de los brazos
- Oil cooler
Enfriador de aceite
- Proportional hydraulic control valve block
Distribuidor hidráulico proporcional



Hydraulic winches with a capacity ranging from 2090 lbs up to 2430 lbs on cranes
Cabrestantes hidráulicos de 950 kg a 1100 kg en grúa



Activations powered by means of hose winder
Activaciones alimentadas con arrolladores de tubos

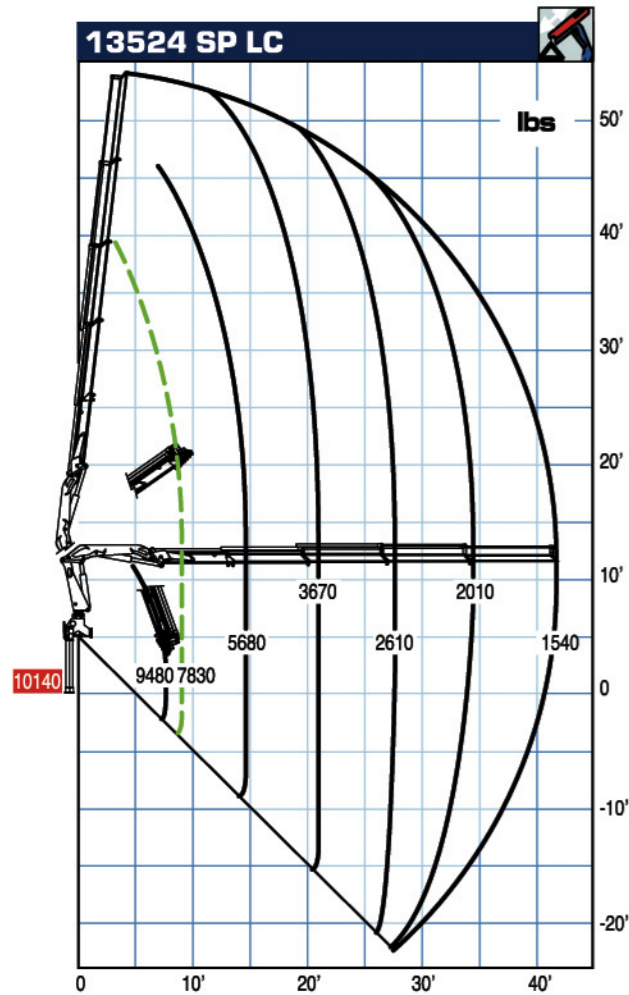


Max. nominal capacity with fixed hook - Capacidad máxima en el gancho fijo

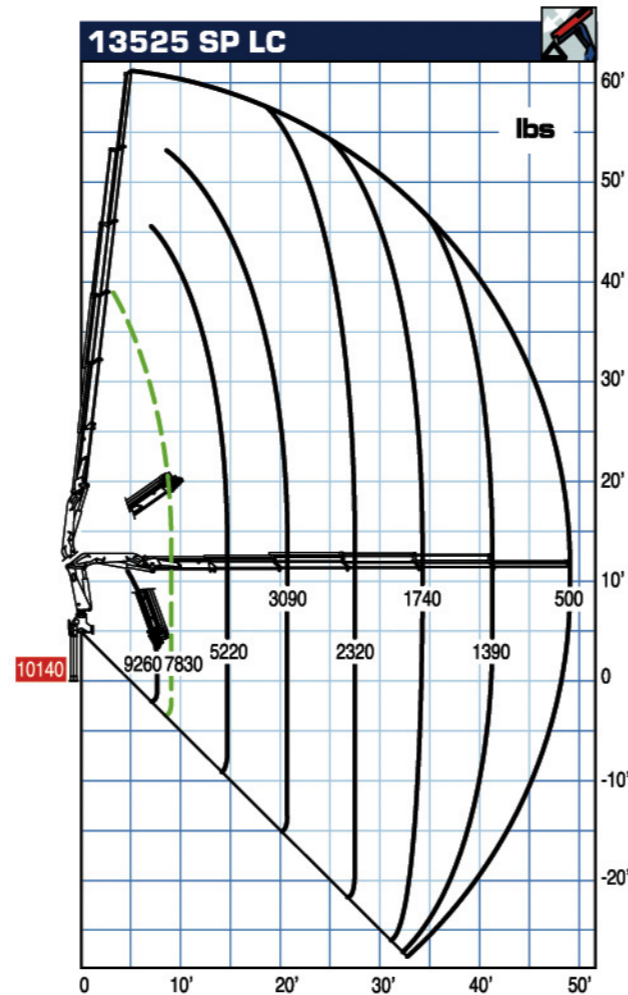
Max. capacity from horizontal to vertical - Capacidad máxima en posición vertical

Only LC crane version - Solo con grúa en versión LC

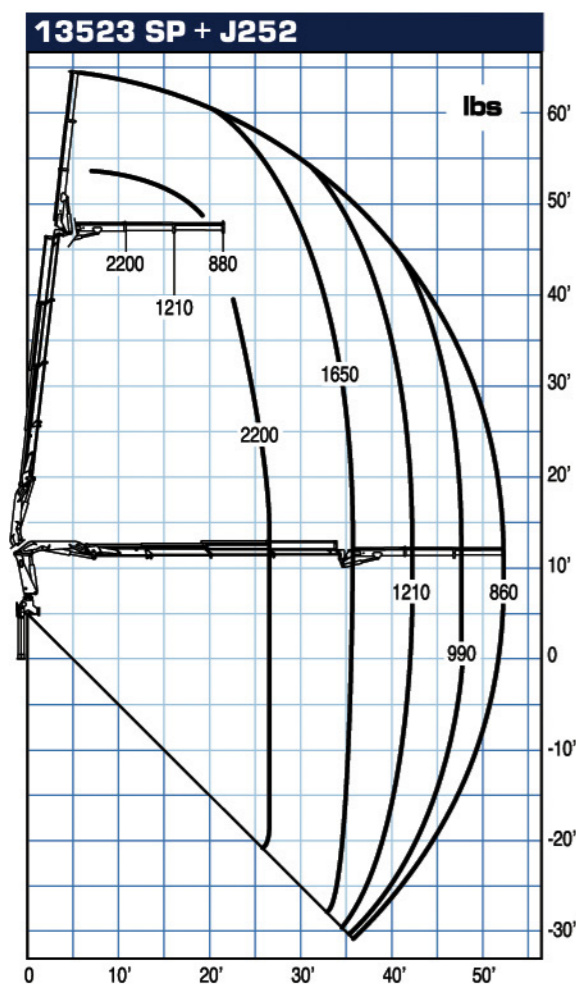
13524 SP LC



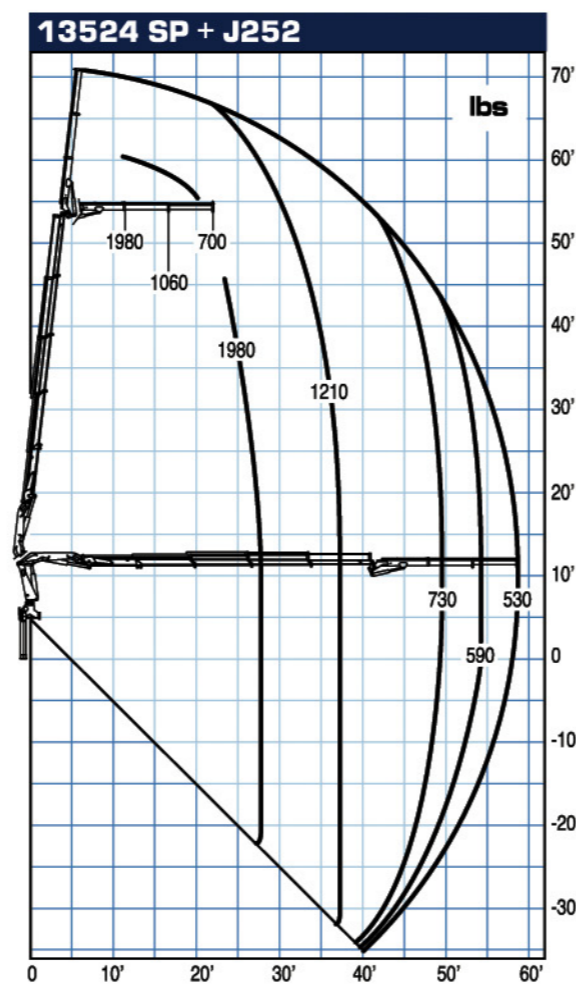
13525 SP LC



13523 SP + J252



13524 SP + J252



[13.5 SP] PM



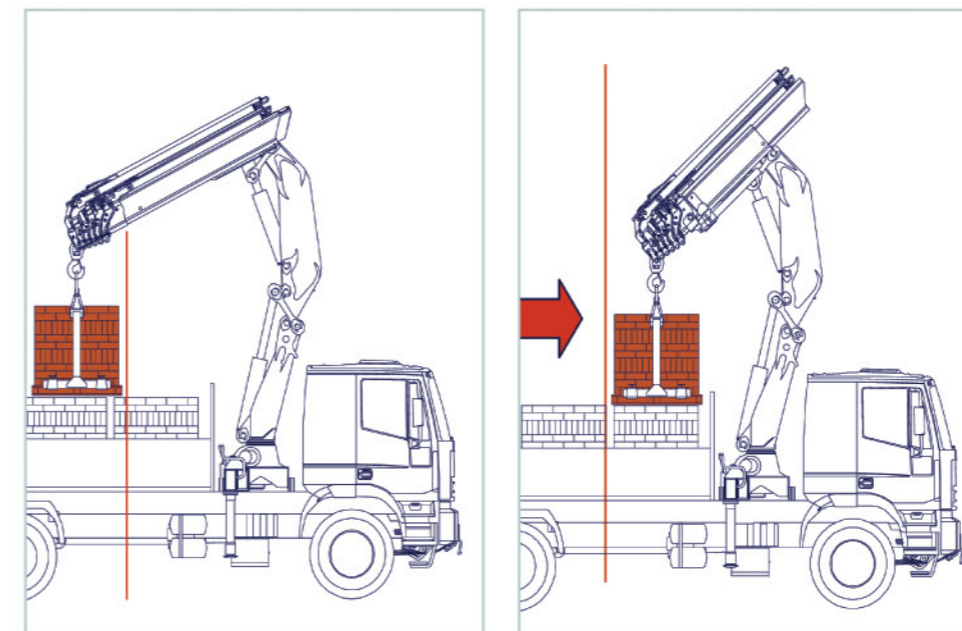
LC (Long-Short) Telescopic System

The **LC System**, which has become part of the PM range, enables movement of telescopic booms within a 1st boom acting as a sheath. This is done using the same control of the boom extension cylinders and without altering the maximum outreach. Approaching the column and raising the attachment point by approximately 80 cm with respect to the loading surface optimises both load handling and positioning. The LC system does not reduce the extension stroke but on the contrary increases it, thus making the crane suitable for any loading position.

Sistema telescópico LC (Largo-Corto)

El **Sistema LC**, ya consolidado en la producción de PM, permite el desplazamiento de los brazos telescópicos dentro de un primer brazo a modo de vaina, utilizando el mismo mando de los gatos de esfido de los brazos y dejando invariada la distancia de alcance máximo.

El acercamiento a la columna y el levantamiento del punto de enganche unos **80 cm** sobre el plano de carga permite optimizar tanto el desplazamiento como el posicionamiento de la carga. El sistema LC no limita el recorrido del esfido sino que lo amplía, de manera que la grúa resulta adecuada para afrontar cualquier posición de carga.



All PM Cranes are covered by international insurance policy for civil liability third party. Todas las grúas PM cuentan con una póliza de seguros internacional contra las responsabilidades civiles hacia terceros.

Technical data can be revised without prior notice. - Reservado el derecho de modificaciones.