




PM 150 SP

PLATINUM SERIES



truck mounted cranes

PM 150 SP

 Ancora più leggera. Ingombri sempre più ridotti.
Performance, sicurezza e innovazione ai livelli **più alti di sempre.**

Dimensioni compatte, peso ridotto e design innovativo per la nuova PM 150 SP.

Caratteristica principale di questo modello è il basamento integrale, che ne facilita l'installazione. Grazie ai doppi martinetti, previsti sulle articolazioni principale e secondaria, sono state agevolate anche tutte le attività di manutenzione. La gru è disponibile fino a 9 sfilì idraulici. Antenne fino a 6 sfilì con angoli negativi di 25° possono essere installate anche sulla configurazione base con 9 sfilì. Il ricco equipaggiamento di serie la rende particolarmente performante e sicura in ogni movimentazione. Facilità d'uso ed elevata innovazione tecnologica non sono mai state in così stretta relazione.

La potenza, è adesso.

 Aún más liviana. Dimensiones siempre más reducidas.
Rendimiento, seguridad e innovación de **nivel máximo.**

Dimensiones compactas, peso reducido, diseño innovador para el nueva PM 150 SP. La característica principal de este modelo es la base integrada, que simplifica su instalación. Gracias a los dobles martinetes montados en las articulaciones principal y secundaria, todos los trabajos de mantenimiento son más sencillos. La grúa está disponible con hasta 9 extensiones hidráulicas. Los jibs con hasta 6 extensiones con ángulos negativos de 25° se pueden instalar también en la versión básica con 9 extensiones.

El rico equipamiento de serie la hace especialmente operativa y segura en cada maniobra. Uso sencillo e innovación tecnológica avanzada jamás han estado en tan estrecha relación.

La potencia, es ahora.

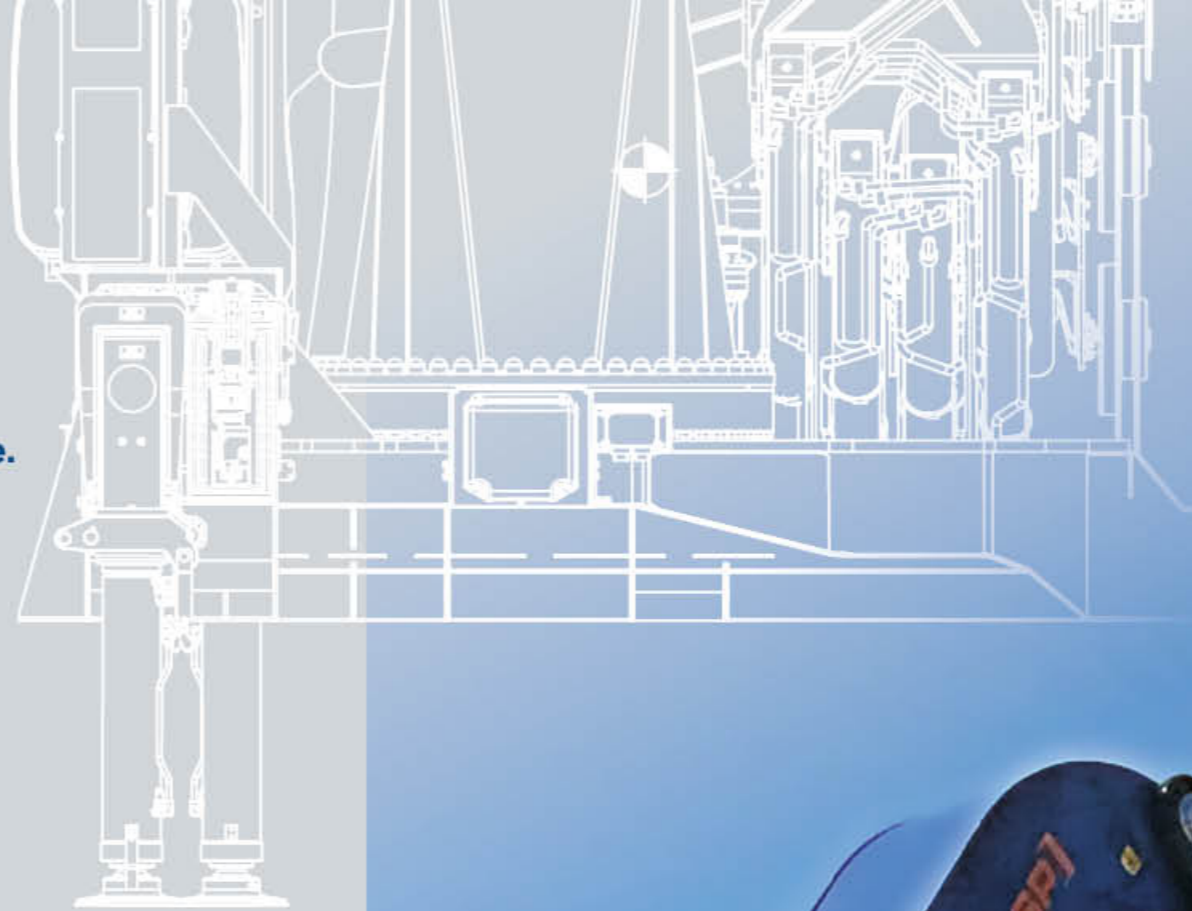
 Even lighter. Space saving. Performance, security and innovation at the **highest levels ever.**

Compact size, low weight, innovative design for the new PM 150 SP.

The main feature of this model is the integrated crankcase, which facilitates its installation. Thanks to the dual cylinders, provided on the primary and secondary joints, all maintenance activities have also been facilitated. The crane is available with up to 9 hydraulic extensions. Jibs with up to 6 extensions with negative 25° angle can be installed even on the basic configuration with 9 extensions.

The rich standard equipment makes it particularly efficient and safe in every movement. Ease of use and high technological innovation have never been so closely related.

Power is now.





Zero oscillazioni, stabilità massima.

I martinetti indipendenti, disposti in modo alterno, neutralizzano i movimenti degli sfilii: + stabilità + precisione + velocità.

Maxi sbraccio, super prestazioni.

Potenti combinazioni braccio+antenne:
sbraccio massimo orizzontale: 35 mt
sbraccio massimo verticale: 38.8 mt

Sicurezza.

Capacità di sollevamento della gru calcolata elettronicamente: sicurezza garantita per ogni tipo di movimentazione.



Cero oscilaciones, máxima estabilidad.

Los martinetes independientes, distribuidos de forma alterna, neutralizan los movimientos de las extensiones: + estabilidad + precisión + velocidad.

Alcance máximo, rendimiento súper.

Potentes combinaciones brazo+jib:
alcance horizontal máximo: 35 m
alcance vertical máximo: 38,8 m

Seguridad.

Capacidad de elevación de la grúa calculada electrónicamente: seguridad garantizada para todo tipo de maniobra.



Zero oscillations, maximum stability.

The independent cylinders, arranged alternately, neutralise the movements of the extensions: + stability + accuracy + speed.

Maxi boom length, super performance.

Powerful combinations boom+jibs:
Maximum horizontal boom length: 35 mt
Maximum vertical boom length: 38.8 mt

Security.

Electronically computed lifting capability guaranteed security for every type of movement.





PM Power Tronic Advance.

L'elettronica al servizio delle prestazioni.

Sollevamento massimo.

Parametri del sistema di controllo della gru visualizzati su centralina elettronica: prestazioni massime in totale sicurezza.

Diagnostica in tempo reale.

Grazie ad un computer di bordo sono garantiti tempi di risposta immediati della macchina: aumento di operatività e controllo.

1_Nuovo display grafico.

Più grande, più visibile e con maggiori informazioni.
Protocollo di trasmissione dati CANBUS 2.0.

Teleassistenza.

Sistema operativo predisposto per telediagnostica e teleassistenza.

2_Funzionalità E-FLOWSHARING.

- + fluidità
- + controllo in condizioni di manovre multiple
- + efficienza operativa della gru

MAGGIORE CONTROLLO

MAGGIORE VELOCITÀ

3_4_5_Nuovo Radiocomando.

Frequency Jumping.

Cambio costante di frequenza di trasmissione: limitazione di interruzioni causate da interferenze elettromagnetiche.

Ampio display retroilluminato.

Elevata visibilità anche durante lavori notturni

Comunicazione bidirezionale.

Doppia comunicazione su display del radiocomando e del Power Tronic: percentuale di sollevamento, pressioni, temperatura, angoli di lavoro, ecc.



PM Power Tronic Advance.

La electrónica al servicio del rendimiento.

Elevación máxima.

Los parámetros del sistema de control de la grúa se visualizan en la centralita electrónica: rendimiento máximo en total seguridad.

Diagnóstico en tiempo real.

Gracias a un ordenador de a bordo se garantizan tiempos de respuesta inmediatos del vehículo: aumento de la operatividad y del control.

1_Nueva pantalla gráfica.

Más grande, más visible y con más información.
Protocolo de transmisión de datos CANBUS 2.0.

Teleasistencia.

Sistema operativo preparado para telediagnóstico y teleasistencia.

2_Funcionalidad E-FLOWSHARING.

- + fluidez
- + control en condiciones de maniobras múltiples
- + eficiencia operativa de la grúa

MAYOR CONTROL

MAYOR VELOCIDAD

3_4_5_Nuevo Radiocomando.

Frequency Jumping.

Cambio constante de la frecuencia de transmisión: limitación de interrupciones producidas por las interferencias electromagnéticas.

Amplia pantalla retroiluminada.

Elevada visibilidad incluso durante los trabajos nocturnos.

Comunicación bidireccional.

Doble comunicación en la pantalla del radiocomando y del Power Tronic: porcentaje de elevación, presiones, temperatura, ángulos de trabajo, etc.



PM Power Tronic Advance.

Electronics at the service of performance.

Maximum Lift.

Parameters of the control system of the crane displayed on electronic controller: Maximum performance with total security.

Real-time diagnostics.

Thanks to an on-board computer the immediate response time of the machine is guaranteed: enhanced operations and control.

1_New graphic display.

Larger, more visible and with more information.
Data transmission protocol CANBUS 2.0.

Remote assistance.

Operating system ready for telediagnosics and teleservice.

2_E-FLOWSHARING functionality.

- + fluidity
- + control under multiple manoeuvre conditions
- + operational efficiency of the crane gru.

GREATER CONTROL

GREATER SPEED

3_4_5_New Radio Control.

Frequency Jumping.

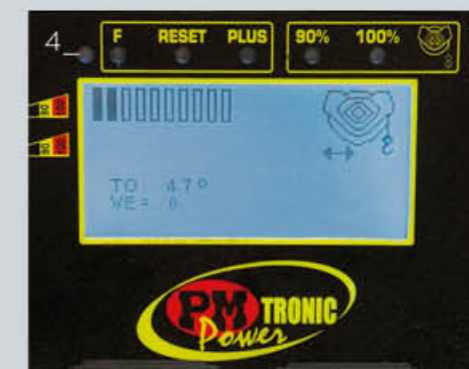
Constant shift in transmission frequency: limitation of disruption caused by electromagnetic interference.

Large backlit display.

High visibility, even during night time working

Bi-directional communication.

Two-way communication on the radio control and Power Tronic display: percentage of lifting, pressures, temperature, working angles, etc.



PM Stability Power System.

Sistema di controllo di stabilità.

Stability Power System: requisito obbligatorio per i mercati CE.
Capacità di sollevamento della gru determinata in funzione della stabilità dell'autocarro.
Operazioni in estrema sicurezza.

1_ Informazioni visibili nel display Power Tronic Advance e nel dispositivo MCS.

2_ PM Stability Power System.

Alcuni possibili esempi.
Il sistema calcola la migliore curva di carico in funzione della reale stabilità.

3_ PM Stability Power System 5 Plus.

Controllo attivo di stabilità del veicolo basato sul controllo di planarità curve di carico massime anche con stabilizzatori non completamente estesi (curve blu sul grafico).

MASSIMO CARICO

MASSIMA SICUREZZA



PM Stability Power System.

Sistema de control de la estabilidad.

Stability Power System: requisito obligatorio para los mercados CE.
Capacidad de elevación de la grúa calculada en función de la estabilidad del camión.
Operaciones en total seguridad.

1_ Informaciones visualizadas en la pantalla Power Tronic Advance y en el dispositivo MCS.

2_ PM Stability Power System.

Algunos ejemplos posibles.
El sistema calcula la mejor curva de carga según la estabilidad efectiva.

3_ PM Stability Power System 5 Plus.

Control activo de la estabilidad del vehículo basado en el control de planeidad curvas de carga máximas incluso con estabilizadores no totalmente extendidos (curvas azules del gráfico).

CARGA MÁXIMA

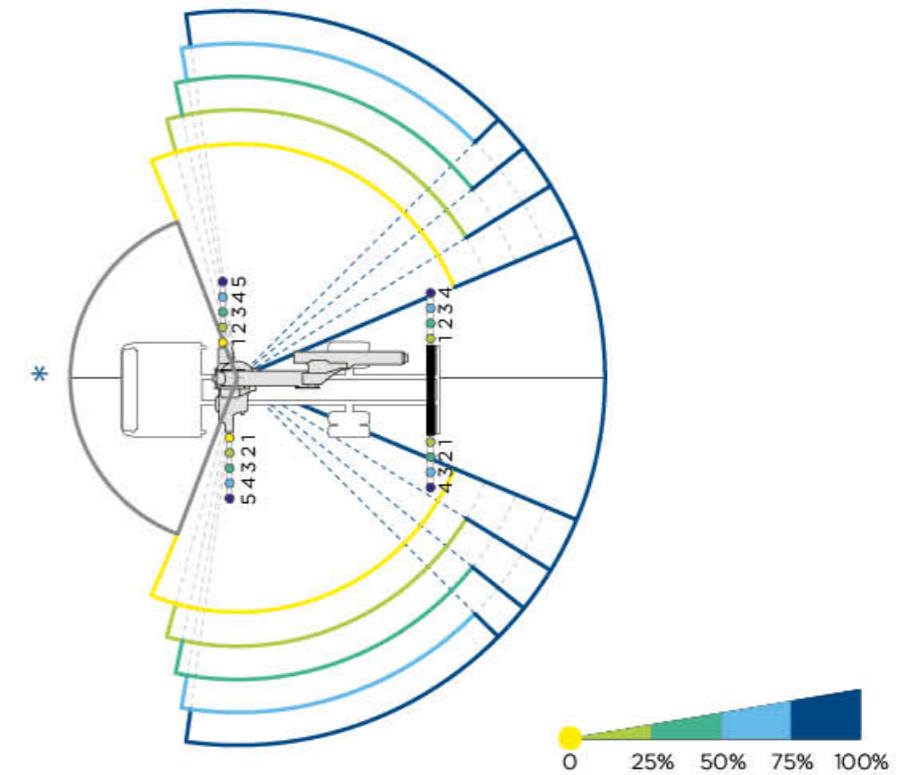
MAXIMA SEGURIDAD

2_

* Con stabilizzatori anteriori la capacità di carico davanti alla cabina può essere incrementata fino al massimo.

* Con estabilizadores anteriores la capacidad de carga delante de la cabina puede ser aumentada hasta su valor máximo.

* With front outriggers, the load capacity over the cab can be maximized.



PM Stability Power System.

Stability control system.

Stability Power System is mandatory for EC markets.
Lifting capacity of the crane calculated according to the stability of the truck.
Total operating safety.

1_ Informations visible on the Power Tronic Advance display and on the MCS device.

2_ PM Stability Power System.

Some possible examples.
The system calculates the best load curve as a function of actual stability.

3_ PM Stability Power System 5 Plus.

Active stability control of the vehicle based on monitoring the flatness of maximum load curves even with stabilisers not fully extended (blue curves on the graph).

MAXIMUM LOAD

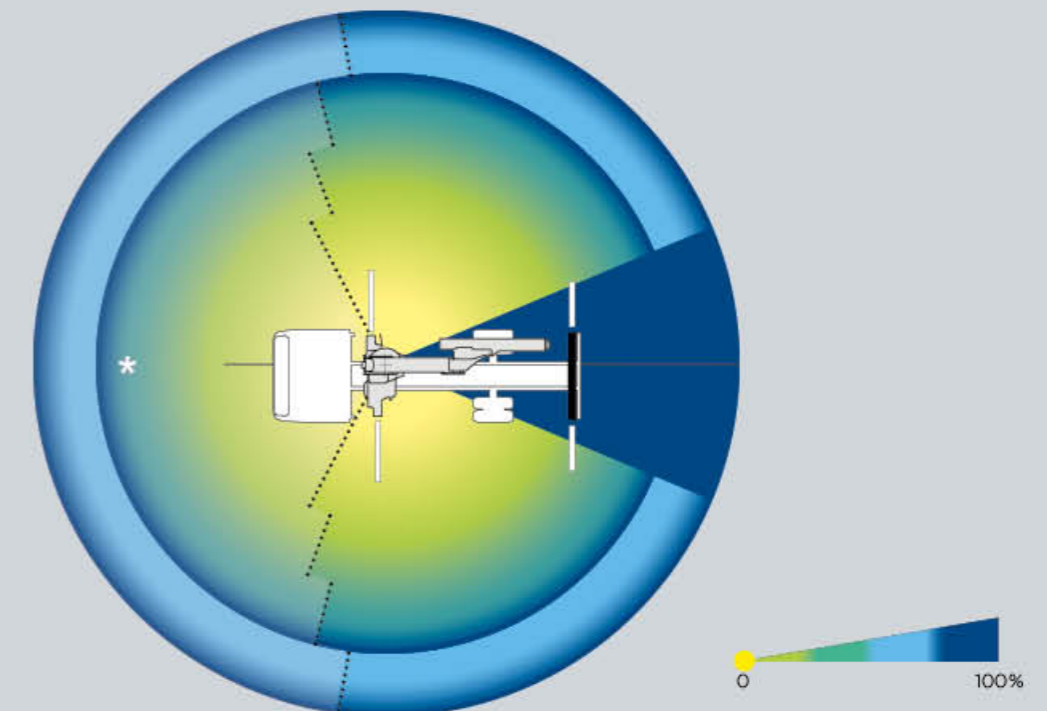
MAXIMUM SAFETY

3_

* Con stabilizzatori anteriori la capacità di carico davanti alla cabina può essere incrementata fino al massimo.

* Con estabilizadores anteriores la capacidad de carga delante de la cabina puede ser aumentada hasta su valor máximo.

* With front outriggers, the load capacity over the cab can be maximized.



Antenne a 6 sfilii con angolo negativo di 25°.

Antenne con doppio martinetto di articolazione disponibili fino a sei sfilii idraulici. Angolo negativo di 25°.

- massima flessibilità operativa in situazioni di difficile accesso;
- + resistenza + leggerezza + capacità di carico;
- sistema di blocco automatico degli sfilii: massima sicurezza durante le fasi di trasferimento dell'autocarro.

Nuova funzionalità elettronica JMP.

Nuovo sistema di controllo JMP (JIB Multi Power) prestazioni dell'antenna ottimizzate mediante variazione dinamica della pressione massima.

Valvola rigenerativa.

Maggiore velocità di sfilio.

FLESSIBILITÀ
OPERATIVA

MASSIME
PERFORMANCE

MASSIMA
SICUREZZA

Jibs de 6 extensiones con ángulo negativo de 25°.

Jibs con doble martinete de articulación disponibles hasta seis extensiones hidráulicas. Ángulo negativo de 25°.

- máxima flexibilidad operativa en situaciones de difícil acceso;
- + resistencia + ligereza + capacidad de carga;
- sistema de bloqueo automático de las extensiones: seguridad máxima durante las fases de traslado del camión.

Nueva función electrónica JMP.

Nuevo sistema de control JMP (JIB Multi Power) rendimiento del jib optimizado a través de la variación dinámica de la presión máxima.

Válvula regenerativa.

Mayor velocidad de extensión.

FLEXIBILIDAD DE
FUNCIONAMIENTO

MÁXIMO
RENDIMIENTO

MAXIMA
SEGURIDAD

Jib with 6 extensions with negative angle of 25°.

Jib with dual joint cylinder available up to six hydraulic extensions. Negative 25° angle.

- maximum operational flexibility in cases of difficult access;
- + resistance + lightness + load capacity;
- automatic locking system of the sections: maximum safety during the stages of transfer of the truck.

New JMP electronic functionality.

New JMP control system (JIB Multi Power) optimised jib performance using dynamic variation of maximum pressure.

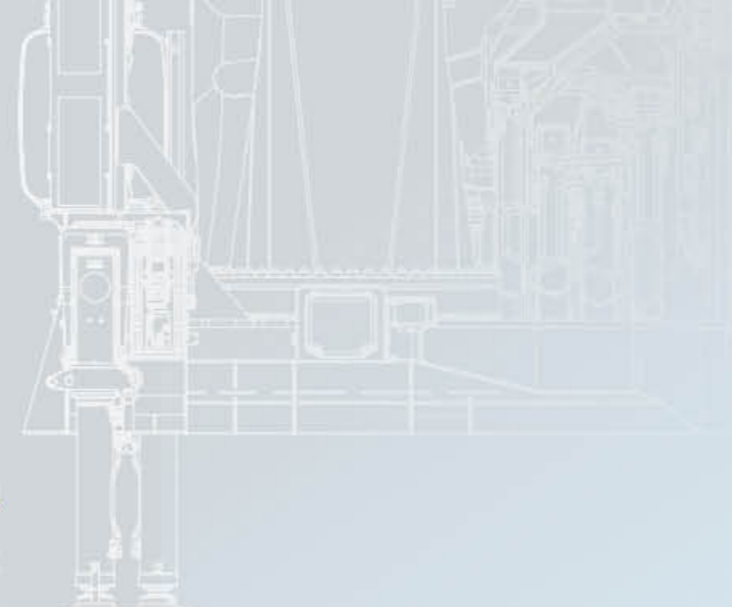
Regenerative valve.

Greater retraction speed.

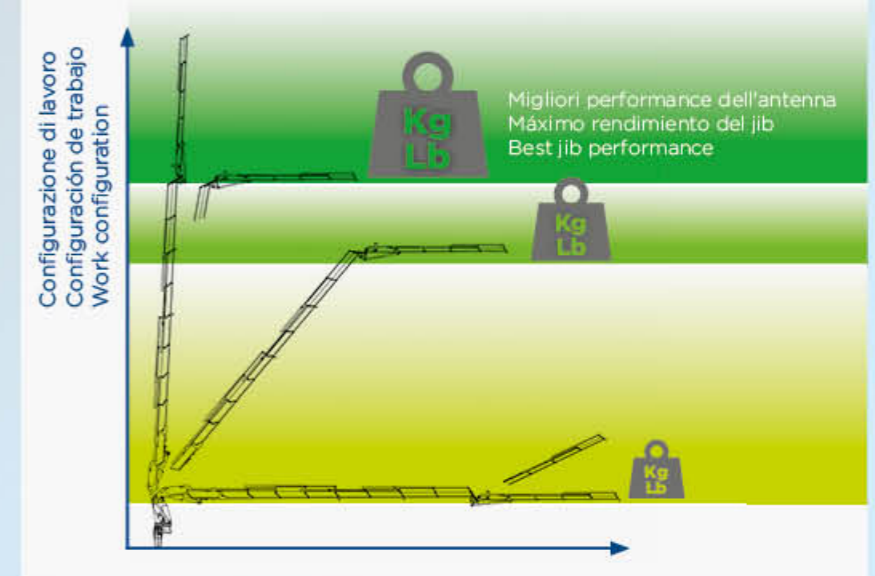
OPERATING
FLEXIBILITY

MAXIMUM
PERFORMANCE

MASSIMA
SAFETY



CAPACITÀ DI CARICO SEMPRE AL MASSIMO.
CAPACIDAD DE ELEVACIÓN CONSTANTE.
CONSTANT LIFTING CAPACITY.



Equipaggiamenti di serie.

1_Sistema di rotazione continua, grande elasticità di utilizzo.

Ideale per impieghi intensivi ad alto numero di cicli. Operazioni sicure ed efficienti, sempre.

Nuovo Circuito di Rotazione con 2 motoriduttori.

Maggiore sensibilità di rotazione e coppia più elevata.

Riduzione dei giochi di accoppiamento meccanico. Rotazione estremamente precisa e senza oscillazioni.

2_Angolo negativo su secondo braccio e su antenna.

Più controllo, anche in spazi ristretti. Braccio secondario con extra corsa negativa di 15° e antenne con angolo negativo di 25° perfetto controllo del carico, possibilità di lavorare in spazi ristretti.

3_Profilo ottagonale dei bracci sfilo. Meno peso, più resistenza.

Braccio con spessore più sottile senza rischio di deformazioni, maggiore capacità di carico, minore peso di pacco bracci e gru.

4_Nuovo carter.

Più protezione, più facilità di manutenzione.

5_Disposizione alternata dei martinetti sfilo.

Più precisione, più velocità.

Equipamientos de serie.

1_Sistema de rotación continua, gran versatilidad de uso.

Ideal para usos intensivos con elevado número de ciclos.

Operaciones siempre seguras y eficientes. Nuevo circuito de rotación con 2 motorreductores.

Mayor sensibilidad de rotación y par más elevado. Reducción de los juegos de acoplamiento mecánico. Rotación extremadamente exacta y sin oscilaciones.

2_Ángulo negativo en el brazo secundario y en el jib.

Mayor control, incluso en espacios reducidos.

Brazo secundario con recorrido libre de seguridad negativo de 15° en jibs con ángulo negativo de 25° perfecto control de la carga, posibilidad de trabajar en espacios reducidos.

3_Perfil octagonal de los brazos de las extensiones. Menor peso, mayor resistencia.

Brazo con espesor más sutil sin riesgo de deformaciones mayor capacidad de carga, menor peso del conjunto brazos y grúa.

4_Nuevo cárter.

Mayor protección, mayor sencillez de mantenimiento.

5_Distribución alterna de los martinetes de extensión.

Mayor precisión, mayor velocidad.

Standard Equipment.

1_Continuous rotation system, great flexibility of use.

Ideal for heavy use with a high number of cycles. Safe and efficient operation, always.

New Rotation Circuit with 2 gearmotors. Greater sensitivity of rotation and higher torque.

Reduction of mechanical coupling play. Extremely precise rotation without oscillations.

2_Negative angle on second boom and jib. More control, even in confined spaces.

Secondary arm with extra 15° negative stroke in jibs with 25° negative angle perfect load control, ability to work in confined spaces.

3_Octagonal profile of extension boom. Less weight, more resistance.

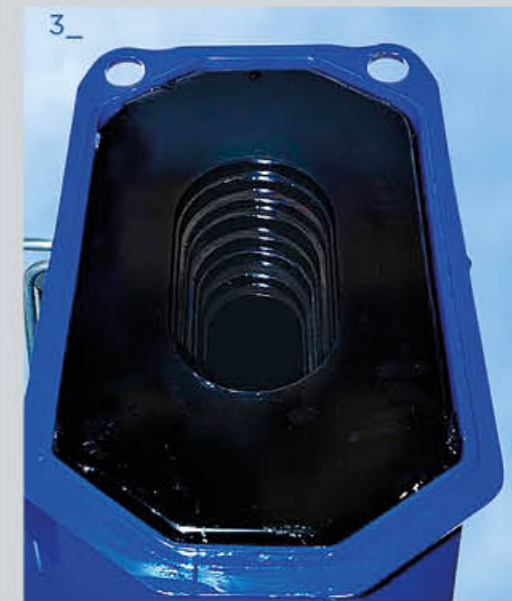
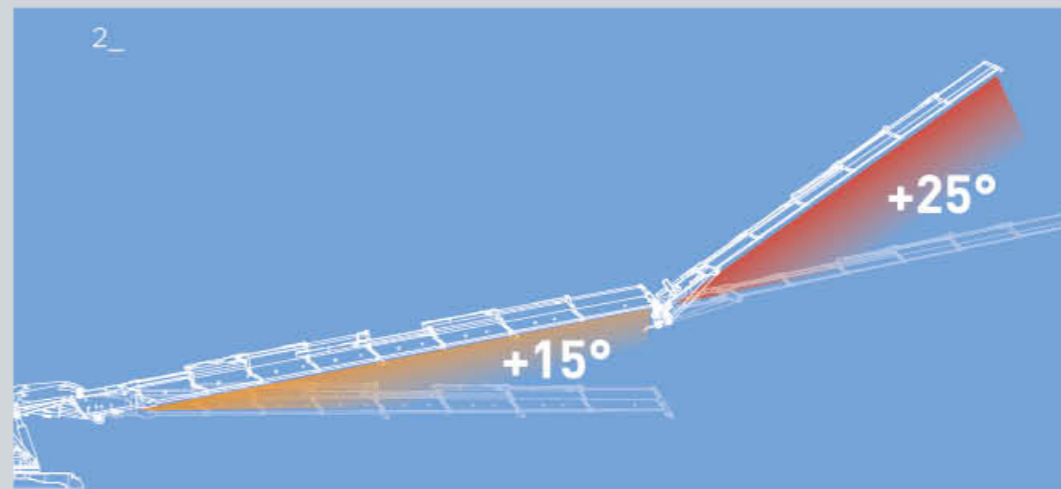
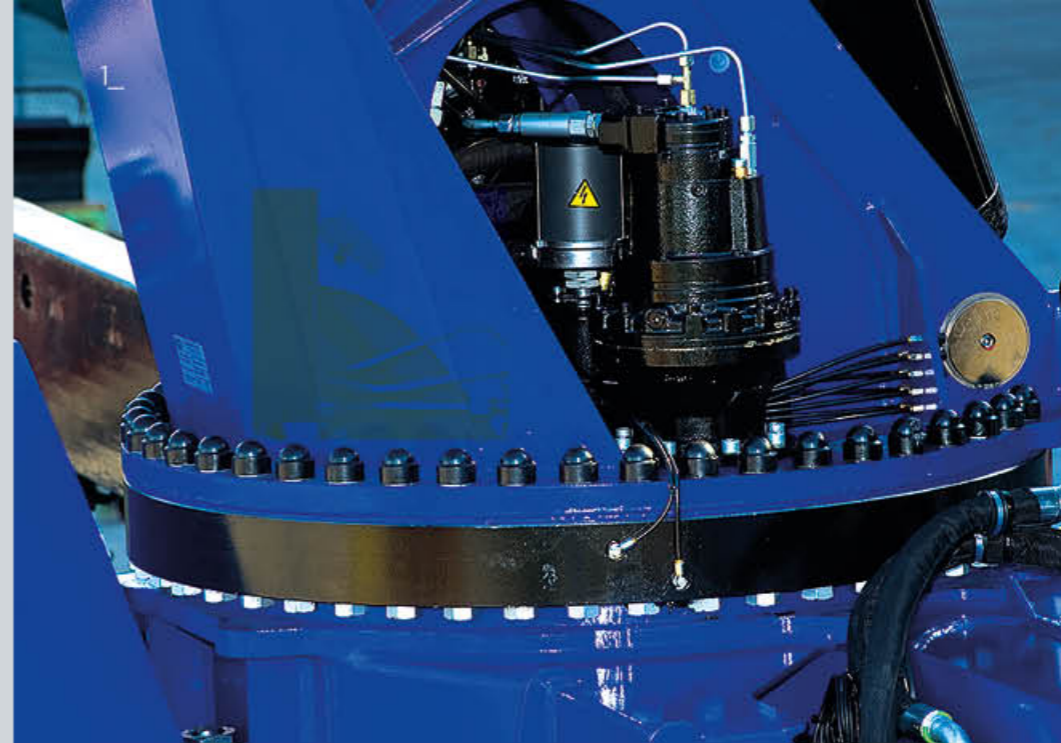
Thinner boom without risk of distortions greater load capacity, less weight of boom and crane pack.

4_New cover.

Better protection and easier maintenance.

5_Shifted mounting position of extension cylinders.

More precision, more speed.





Optional

1_Verricello riprogettato. Risparmio di tempo assicurato.

Gru base: disponibile verricello da 5000 kg con tiro singolo e doppio.

Utilizzo con antenna: disponibile verricello da 2000 kg, montato su macchina base.

Nuovo sistema che rende possibile la chiusura dell'antenna in condizioni di trasporto della gru senza dovere smontare bozzelli, contrappeso e carrucole di rinvio notevole risparmio di tempo.

Sistemi di alta protezione alla corrosione. Sistema di tipo A: trattamento con primer a base di zinco e speciali smalti bicomponenti aumento del 100% della resistenza alla corrosione. Sistema di tipo B: spessore di primer e smalto aumento del 50% della resistenza alla corrosione.

2_3_Martinetti stabilizzatori rotanti idraulici a 180°.

Rotazione di 180° verso l'alto.

Piattello snodato di appoggio, più grande, con dispositivo di inclinazione automatico ottimizzazione della distribuzione del peso a terra.

4_Activazioni con Avvolgitubo o Canaline.

Alimentazioni idrauliche in punta alla gru movimentazioni aggiuntive, oltre gli sfilii della gru base.

5_Fari di lavoro con tecnologia LED ad alta efficienza.

FACILITÀ
DI CHIUSURA

RISPARMIO
DI TEMPO

180°
ROTAZIONE
IDRAULICA

MAGGIORE
STABILITÀ



Opcional

1_Cabrestante rediseñado. Ahorro de tiempo garantizado.

Grúa base: disponible cabrestante de 5000 kg con tiro sencillo y doble.

Uso con jib: disponible cabrestante de 2000 kg, montado en el vehículo base.

Nuevo sistema que posibilita el cierre del jib en condiciones de transporte de la grúa sin necesidad de desmontar las poleas, el contrapeso y las poleas de reenvío considerable ahorro de tiempo.

Sistemas de alta protección frente a la corrosión. Sistema de tipo A: tratamiento con imprimación a base de cinc y esmaltes bicomponentes especiales aumento del 100% de la resistencia a la corrosión. Sistema de tipo B: espesor de imprimación y esmalte aumento del 50% de la resistencia a la corrosión

2_3_Martinetes estabilizadores giratorios hidráulicos de 180°.

Rotación de 180° hacia arriba.

Platillo articulado de apoyo, más grande, con dispositivo automático de inclinación optimización de la distribución del peso en el suelo.

4_Activaciones con Enrolladores o Canaletas.

Alimentaciones hidráulicas en la punta de la grúa movimientos adicionales, además de las extensiones de la grúa base.

5_Faros de trabajo con tecnología LED de alta eficiencia.

FACIL DE
RECOGER

AHORRO
DE TIEMPO

ESTABILIZADORES
GIRATORIOS
HIDRÁULICOS EN
180°

MEJOR
ESTABILIDAD



Optional

1_Redesigned time saver winch.

Basic crane: Available A 5000 kg single and double pull line winch can be fitted.

Use with jib: a 2000 kg winch is available with fly jib.

New wire rope guide in-line system ensures optimal wire rope operations and enables the fly jib to fold in transport position without taking off pulleys, blocks or counterweights.

High corrosion protection systems. Type A system: treatment with zinc based primer and special bicomponent glazes 100% increase in resistance to corrosion. Type B system: primer and enamel thickness 50% increase in corrosion resistance

2_3_180° hydraulic swing up outriggers.

180° upward rotation.

Bigger articulated resting plate, with automatic tilt device optimisation of weight distribution on the ground.

4_Activations with Hose Reel or Raceways.

Hydraulic supply to crane tip additional movements, in addition to the crane base extensions.

5_High-efficiency work lights with LED technology.


EASY
TO FOLD

SAVES
TIME

180°
IDRAULIC
SWING-UP

BETTER
STABILITY




 Equipaggiamenti	Di serie	Optional
Rotazione continua	•	
Doppie bielle	•	
Bracci stabilizzatori a sfilo idraulico	•	
Scambiatore di calore aria/olio	•	
Radiocomando Multifunzione	•	
Distributori idraulici proporzionali compensati	•	
Valvola rigenerativa	•	
Dispositivo automatico sicurezze stabilizzatori inserite*	•	
Antenna		•
Verricello idraulico su gru		•
Verricello idraulico su antenna		•
Limitazione di rotazione a taratura variabile	•	
Avvolgitubo		•
Canaline raccogli tubo		•
Martineti stabilizzatori rotanti idraulici		•
Serbatoio		•
Faro di lavoro con tecnologia LED		•

* obbligatorio per area CE

 Equipo	De serie	Acesorio
Rotación continua	•	
Doble biela	•	
Brazos estabilizadores a salida hidraulica	•	
Enfriador de aceite	•	
Radiomando multifunción	•	
Distribuidores hidráulicos compensados proporcionalmente	•	
Valvula regeneradora	•	
Kit de Seguridad para estabilizadores	•	
Jib		•
Cabrestante hidraulico sobre la grúa		•
Cabrestante hidraulico sobre el Jib		•
Limitación de rotación con calibración variable	•	
Enrolladores		•
Bandejas		•
Brazos estabilizadores giratorios hidraulicos		•
Depósito de Aceite		•
Luces de trabajo led de alta eficiencia		•

*obligatoria para area CE

 Equipments	Standard	Option
Continuous slewing	•	
Double Linkage	•	
Hydraulic outriggers	•	
Oil cooler	•	
Multifunction Radio Remote Control	•	
compensated proportional hydraulic distributors	•	
Regenerative extension boom kit	•	
Safety kit for outriggers*	•	
Fly jib		•
Crane hydraulic winch		•
Fly jib hydraulic winch		•
Electronic slewing lock valve with variable setting	•	
Hose reels		•
Hose trays		•
Hydraulic swing-up outriggers legs		•
Tank		•
LED work lamp		•

* compulsory for CE area



Componenti, installazione e certificazioni

Componenti Originali PM per l'installazione.

PM garantisce la massima funzionalità della gru solo con Componenti Originali PM.

1_Pompa a portata variabile.

2_Presa di forza.

3_Traverse supplementari con dispositivo Stability Power System integrato.

Installazione su misura.

PM offre un servizio di consulenza per la progettazione dell'allestimento e per l'installazione sull'autocarro della PM 150 SP.

Il tutto viene svolto nei qualificati centri d'eccellenza PM.

CERTIFICAZIONI.

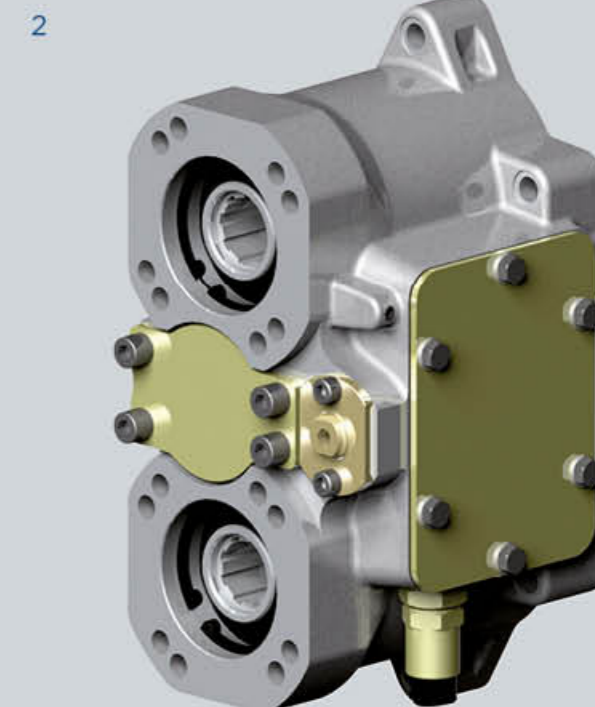
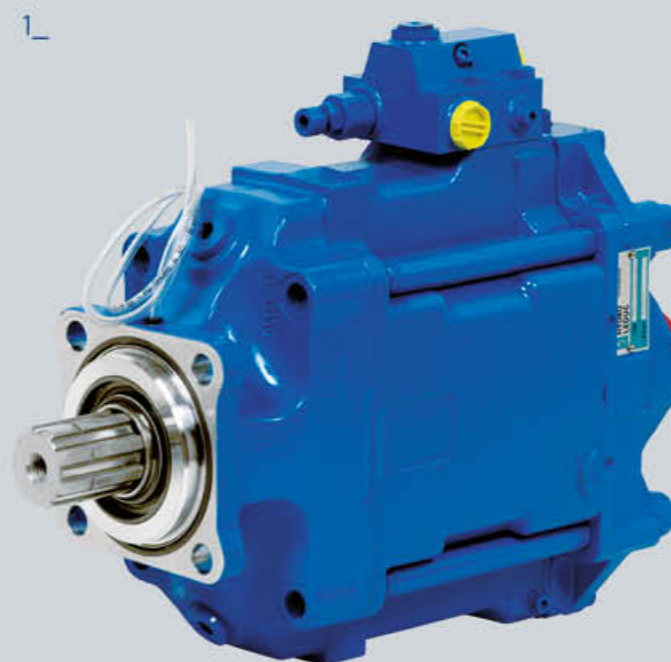
EN12998 Conforme alle norme di sicurezza EU.

3 3 anni di garanzia sulle parti strutturali.

ISO Certificazione di qualità aziendale UNI EN ISO 9001:2008

H1B3 Classe di sollecitazione a fatica H1B3.

PQS Sistema di verniciatura certificata.



Piezas, instalación y certificaciones

Pieza PM originales para ser instaladas

PM garantiza la máxima eficiencia en las gruas solo cuando se instalan piezas PM originales.

1_Bomba variable

2_PTO.

3_Estabilizadores suplementarios con dispositivo Stability Power System integrado

Instalación personalizada

PM ofrece servicio de consultoría a través de nuestros cualificados PM Centros de servicio Técnico para la instalación y personalización final de su PM 150 SP

CERTIFICACIONES

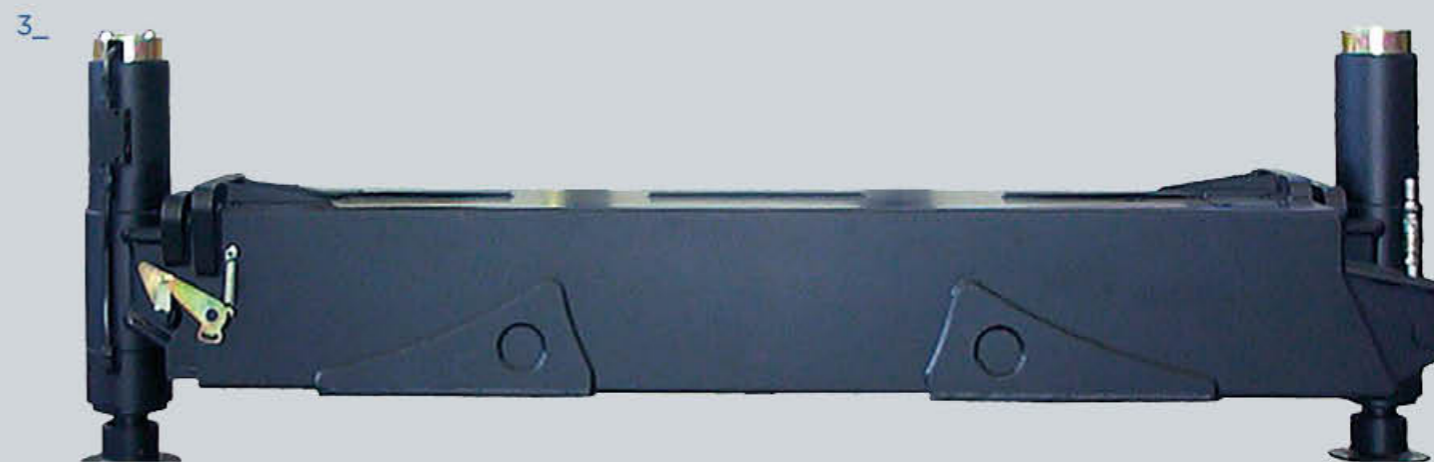
EN12998 Conforme con las normas de seguridad EU

3 3 años de garantía por las partes estructurales

ISO Certificación de Calidad Empresarial UNI EN ISO 9001:2008

H1B3 Comprobación de fatiga en la clase H1B3

PQS Sistema de barnizado certificado



Parts, installation and certification

Original PM parts to be fitted.

PM ensures maximum crane efficiency only when original PM parts are fitted.

1_Variable pump.

2_PTO.

3_Supplementary stabilizers with integrated Stability Power System device.

Customised installation.

PM provides consultancy service through our qualified PM Service Centres for the installation and final tuning of your PM 150 SP.

CERTIFICATION

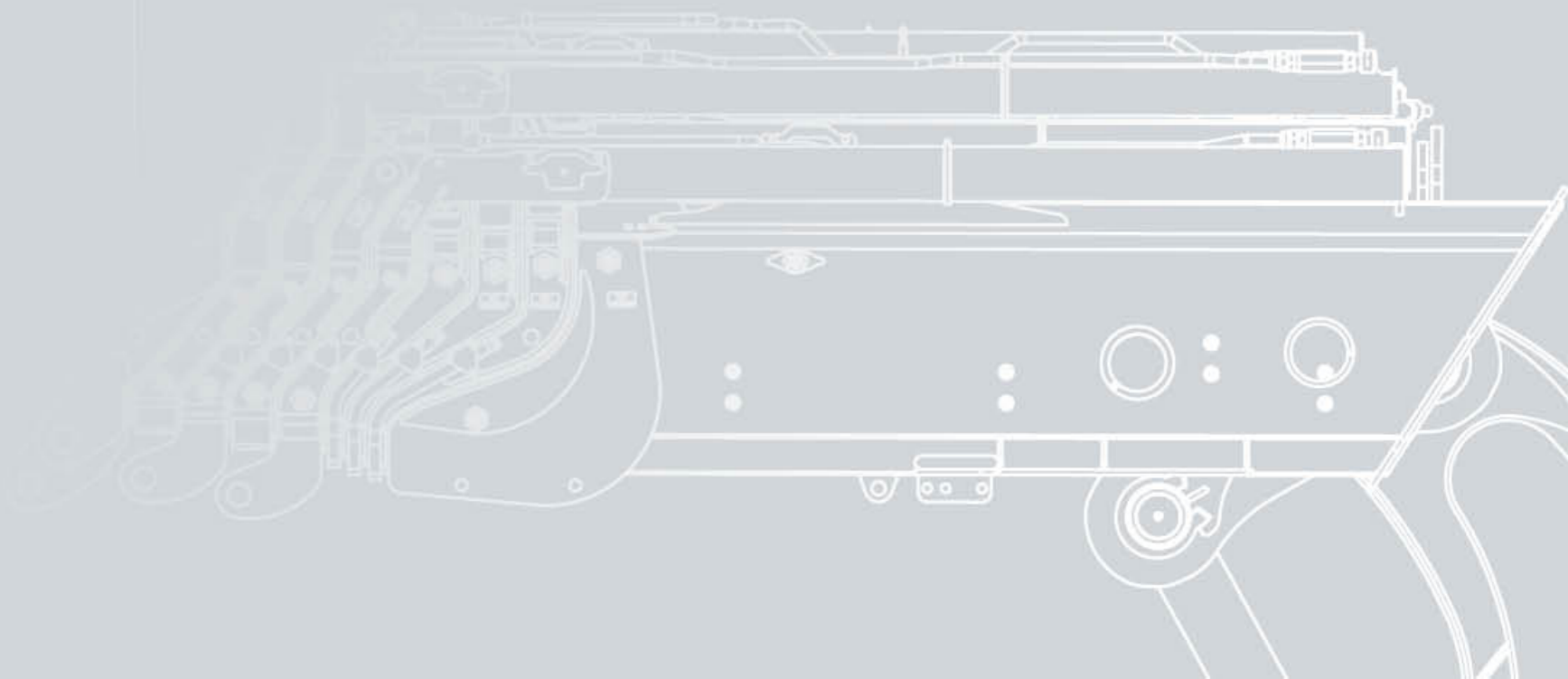
EN12998 In accordance to EU safety standards.

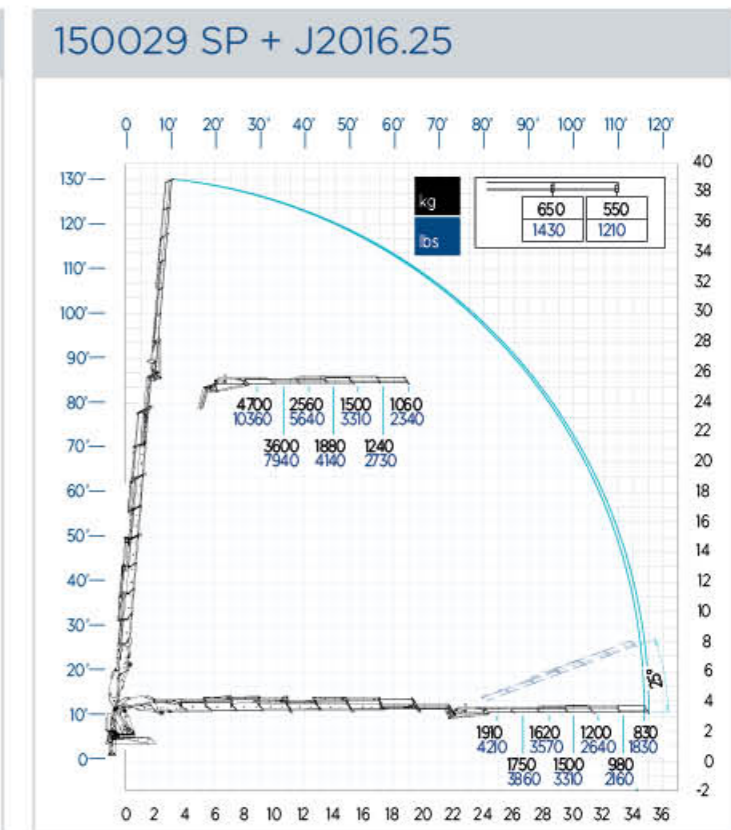
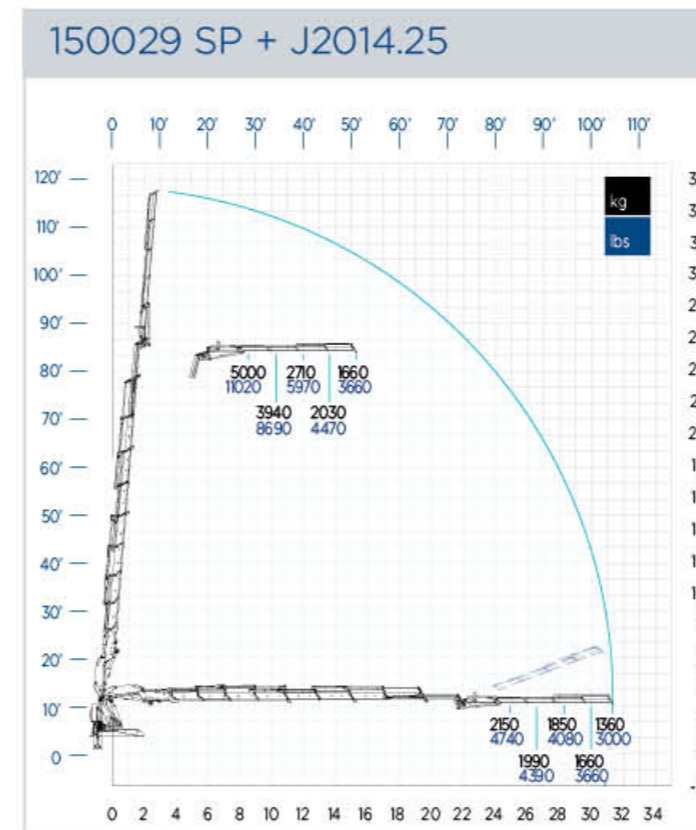
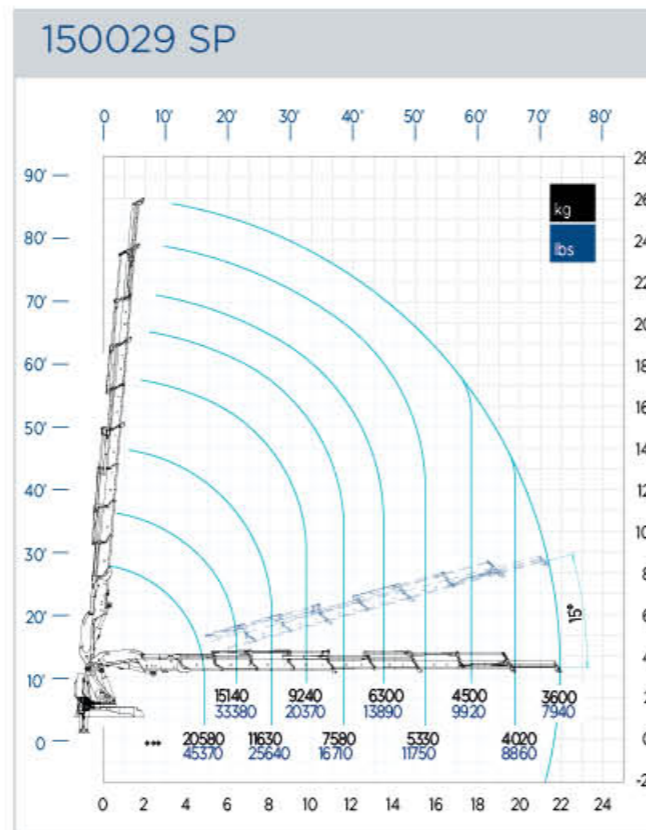
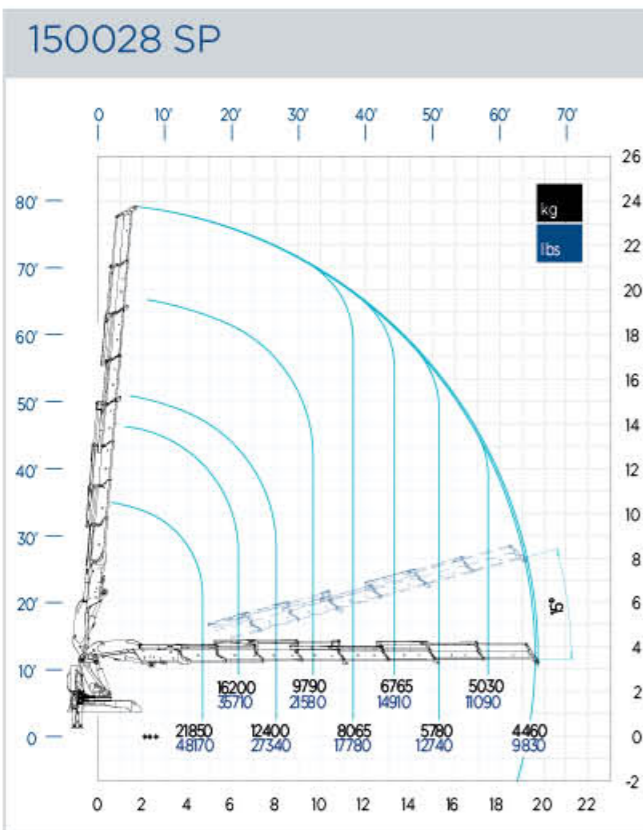
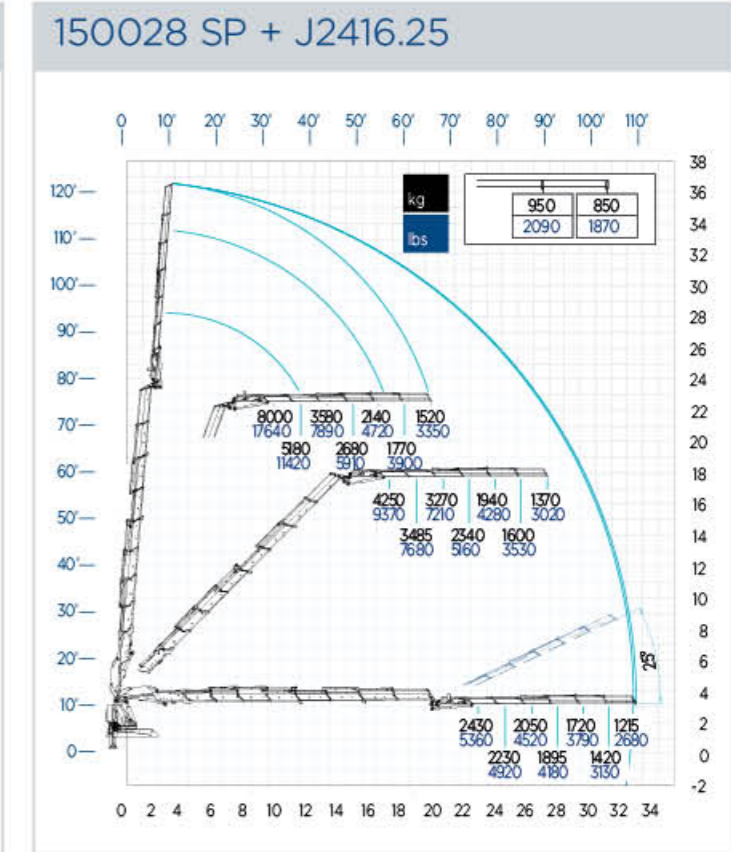
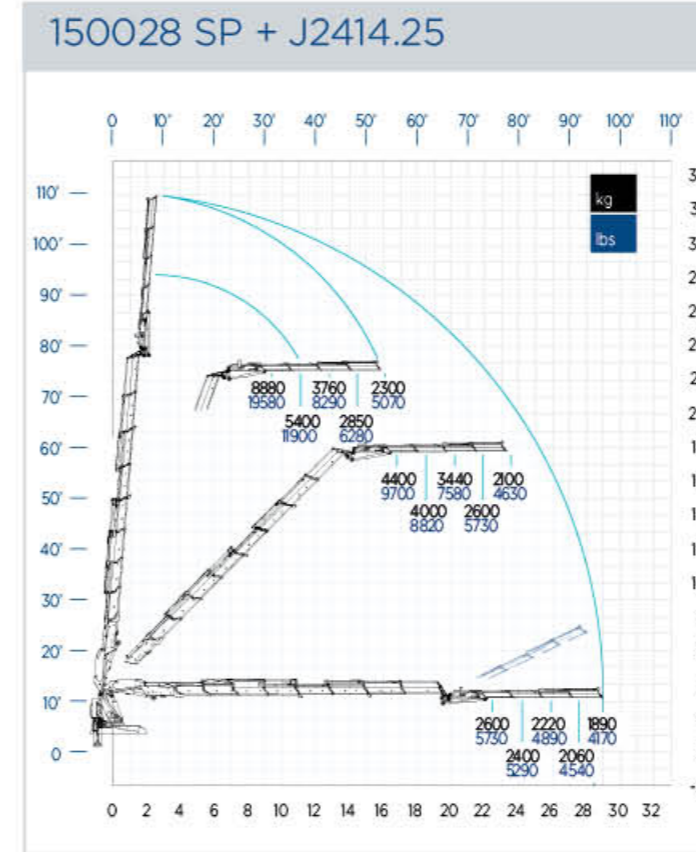
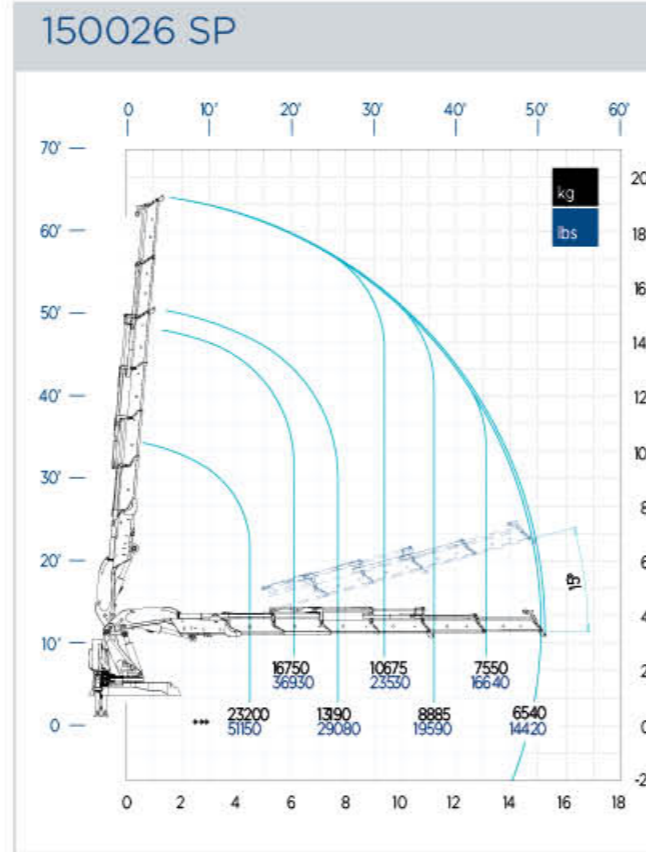
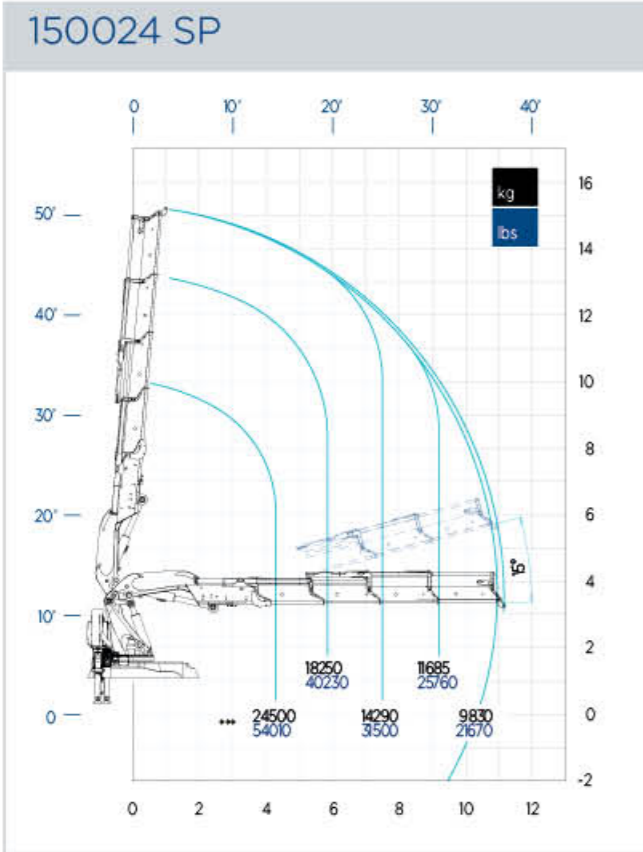
3 3 years warranty on the structural parts.

ISO Quality certification UNI EN ISO 9001:2008

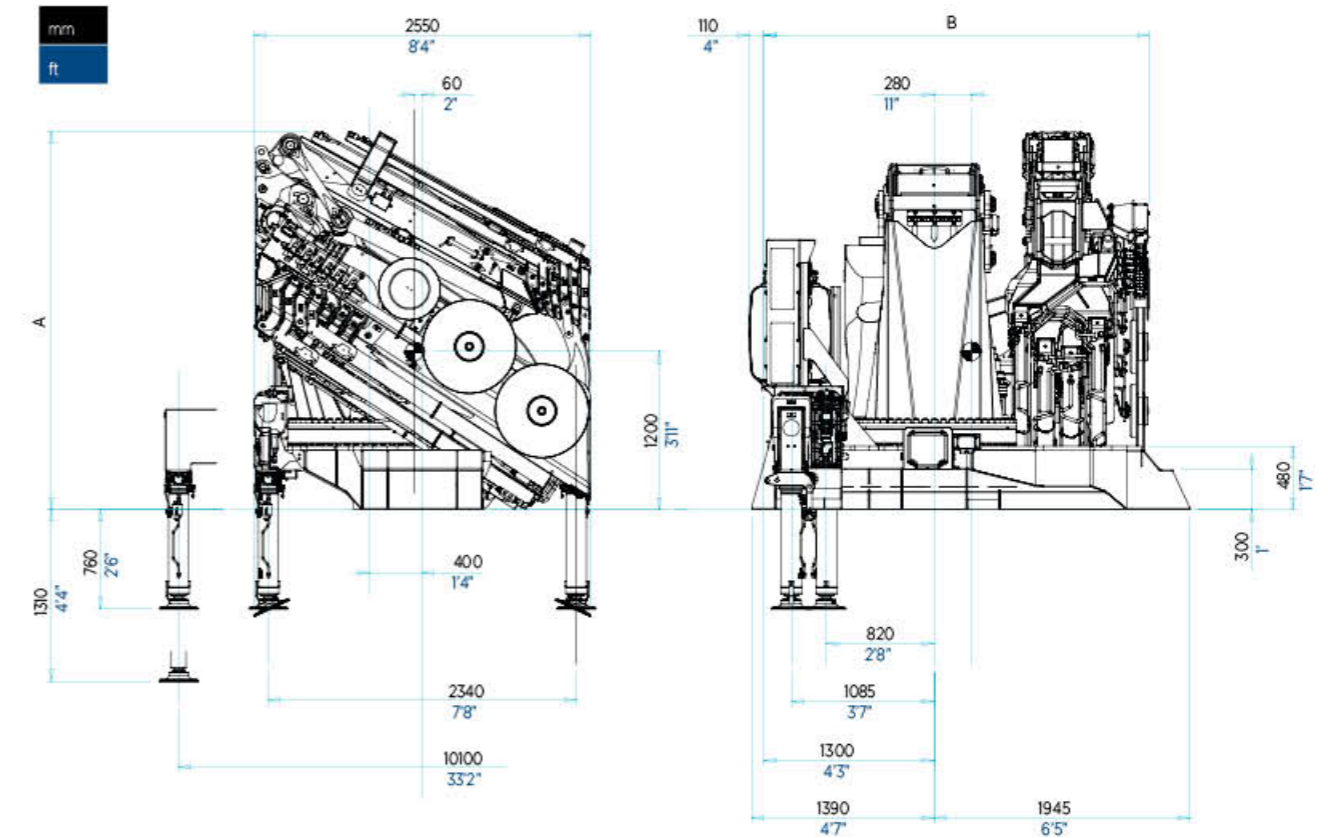
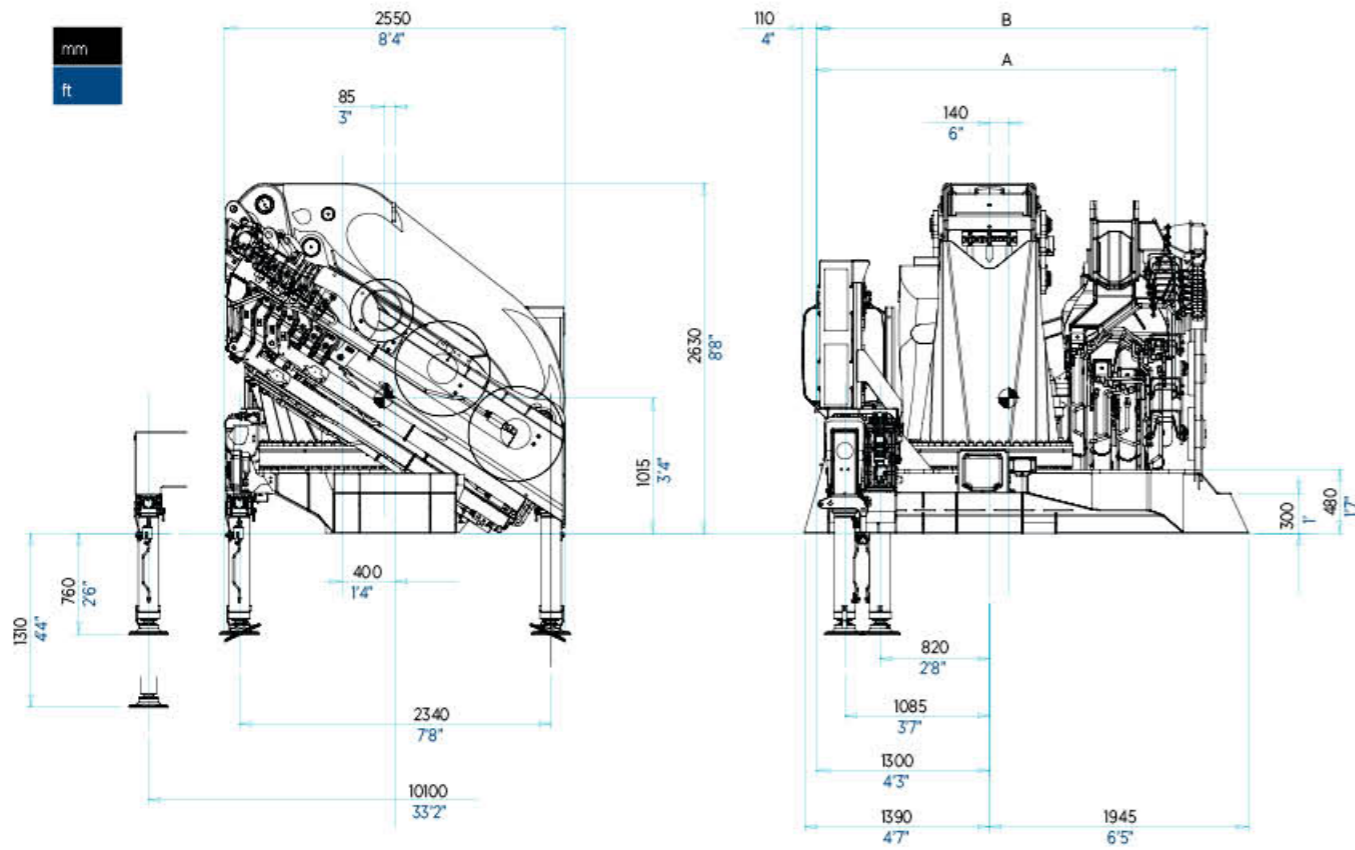
H1B3 In accordance to H1-B3 standard.

PQS Certified painting system.







***Portata massima passante per l'orizzontale. Le prestazioni indicate si ottengono con angolo di targa pari a 20°.
 Capacidad máxima de horizontal a vertical. El rango de actuación puede ser obtenido con 20° bomba principal inclinada.
 Max capacity from horizontal to vertical. The state performances can be obtained with 20° inclined main boom.

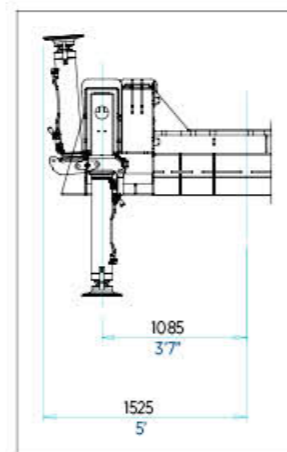


Ingombri Dimensiones Dimensions		150024	150026	150028	150029
---------------------------------------	--	--------	--------	--------	--------

A	mm	2650	2650	2650	2700
B	 mm	2700	2700	2700	2935
	 mm	-	-	2850	-

Dimensions		150024	150026	150028	150029
------------	--	--------	--------	--------	--------

A	ft	8'8"	8'8"	8'8"	8'10"
B	 ft	8'10"	8'10"	8'10"	9'8"
	 ft	-	-	9'4"	-

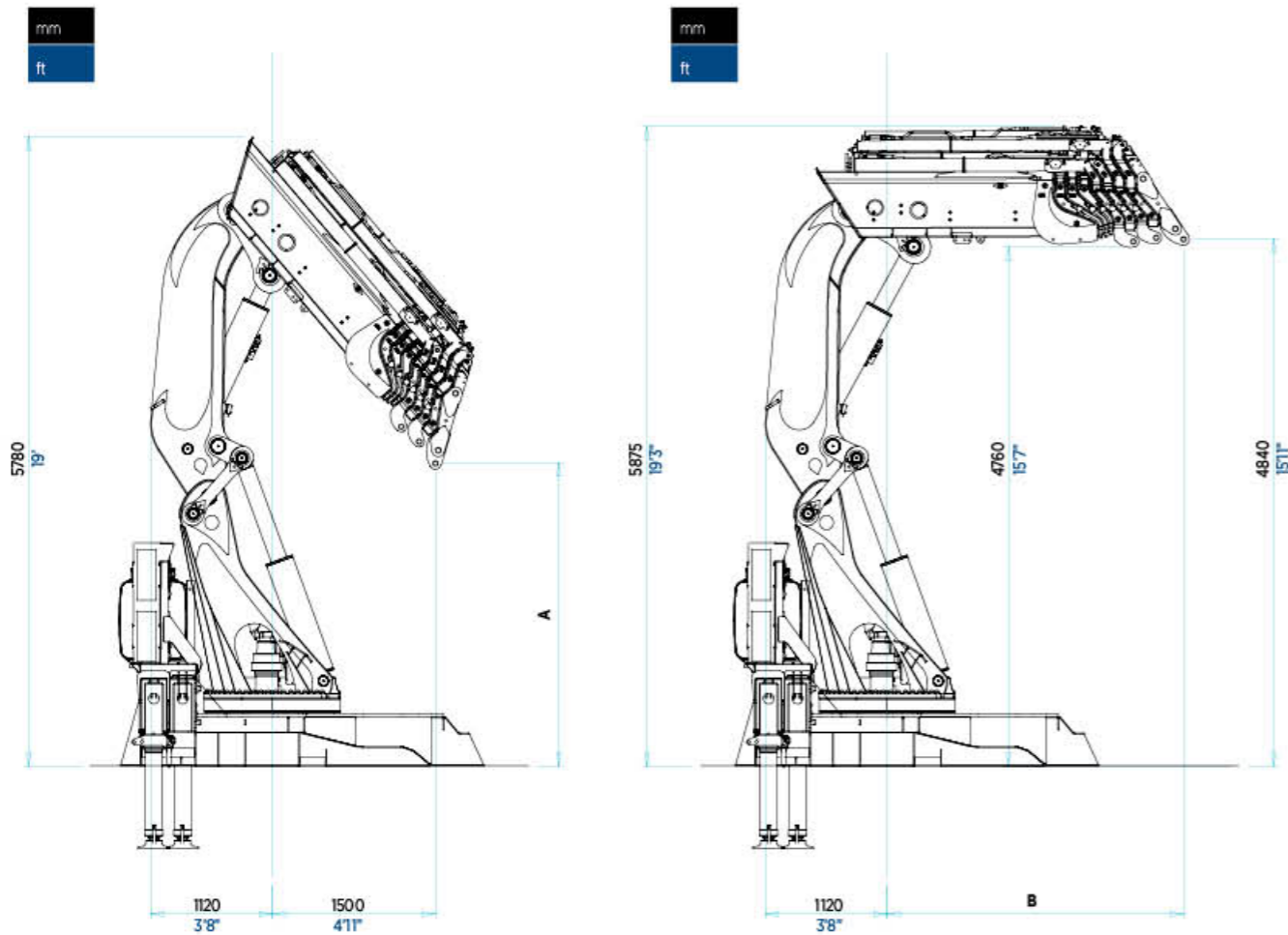


Ingombri Dimensiones Dimensions		150028 + J2414.25	150029 + J2014.25	150028 + J2416.25	150029 + J2016.25
---------------------------------------	--	----------------------	----------------------	----------------------	----------------------

A	mm	2895	2870	2895	2870
B	mm	2700	2935	2700	2935

Dimensions		150028 + J2414.25	150029 + J2014.25	150028 + J2416.25	150029 + J2016.25
------------	--	----------------------	----------------------	----------------------	----------------------

A	ft	9'6"	9'5"	9'6"	9'5"
B	ft	8'10"	9'8"	8'10"	9'8"



Ingombri
Dimensiones
Dimensions

		150024	150026	150028	150029
A	mm	3360	3090	2780	2775
B	mm	2260	2400	2725	2730

Dimensions

		150024	150026	150028	150029
A	ft	11'	10'2"	9'1"	9'1"
B	ft	7'5"	7'10"	8'11"	8'11"



 Dati tecnici.

		150024	150026	150028	150029	150028 + J2414.25	150028 + J2416.25	150029 + J1614.25	150029 + J1616.25
Momento di sollevamento massimo	tm	107,6	104,4	103,8	99,8	-	-	-	-
Sbraccio oleodinamico									
Orizzontale	m	11,15	15,25	19,70	21,90	29,00	32,55	31,35	35,00
Verticale	m	15,10	19,15	23,55	25,70	32,80	36,35	35,20	38,85
Impianto oleodinamico									
Portata raccomandata	l/min	100+100	100+100	100+100	100+100	100+100	100+100	100+100	100+100
Pressione massima	MPa	36	36	36	36	36	36	36	36
Capacità del serbatoio	l	500	500	500	500	500	500	500	500
Gruppo di rotazione									
Angolo di rotazione	°	Continuo	Continuo	Continuo	Continuo	Continuo	Continuo	Continuo	Continuo
Coppia di rotazione	kN m	100	100	100	100	100	100	100	100
Pendenza massima di lavoro	%(°)	8,7(5)	8,7(5)	8,7(5)	8,7(5)	8,7(5)	8,7(5)	8,7(5)	8,7(5)
Peso della gru standard									
Senza serbatoio olio	kg	11150	11905	12640	12950	14230	14490	14300	14520

 Datos técnicos

		150024	150026	150028	150029	150028 + J2414.25	150028 + J2416.25	150029 + J1614.25	150029 + J1616.25
Momento de elevación máxima	tm	107,6	104,4	103,8	99,8	-	-	-	-
Alcance hidráulico									
Horizontal	m	11,15	15,25	19,70	21,90	29,00	32,55	31,35	35,00
Vertical	m	15,10	19,15	23,55	25,70	32,80	36,35	35,20	38,85
Sistema hidráulico									
Caudal requerido	l/min	100+100	100+100	100+100	100+100	100+100	100+100	100+100	100+100
Presión máxima	MPa	36	36	36	36	36	36	36	36
Capacidad del depósito de aceite	l	500	500	500	500	500	500	500	500
Sistema de giro									
Ángulo de giro	°	Continuo	Continuo	Continuo	Continuo	Continuo	Continuo	Continuo	Continuo
Momento de giro	kN m	100	100	100	100	100	100	100	100
Inclinación máxima de trabajo	%(°)	8,7(5)	8,7(5)	8,7(5)	8,7(5)	8,7(5)	8,7(5)	8,7(5)	8,7(5)
Peso de la grúa estandar									
Depósito de aceite vacío	kg	11150	11905	12640	12950	14230	14490	14300	14520

 Technical information.

		150024	150026	150028	150029	150028 + J2414.25	150028 + J2416.25	150029 + J1614.25	150029 + J1616.25
Maximum lifting moment	ft lbs	778550	755130	750700	721950	-	-	-	-
	tm	107,6	104,4	103,8	99,8	-	-	-	-
Hydraulic outreach									
Horizontal	ft	36'7"	50'	64'8"	71'10"	95'2"	106'9"	102'10"	114'10"
	m	11,15	15,25	19,70	21,90	29,00	32,55	31,35	35,00
Vertical	ft	49'6"	62'10"	77'3"	84'4"	107'7"	119'3"	115'6"	127'6"
	m	15,10	19,15	23,55	25,70	32,80	36,35	35,20	38,85
Hydraulic system									
Max. oil flow	gals/min	26+26	26+26	26+26	26+26	26+26	26+26	26+26	26+26
	l/min	100+100	100+100	100+100	100+100	100+100	100+100	100+100	100+100
Max. pressure	Psi	5220	5220	5220	5220	5220	5220	5220	5220
	MPa	36	36	36	36	36	36	36	36
Oil tank capacity	gals	132	132	132	132	132	132	132	132
	l	500	500	500	500	500	500	500	500
Slewing system									
Slewing angle	°	Continuous	Continuous	Continuous	Continuous	Continuous	Continuous	Continuous	Continuous
Slewing moment	ft lbs	73760	73760	73760	73760	73760	73760	73760	73760
	kN m	100	100	100	100	100	100	100	100
Max. working heel	%(°)	8,7(5)	8,7(5)	8,7(5)	8,7(5)	8,7(5)	8,7(5)	8,7(5)	8,7(5)
Standard crane weight									
Without oil tank	lbs	24585	26250	27870	28550	31375	31945	31530	32015
	kg	11150	11905	12640	12950	14230	14490	14300	14520





PM sceglie di rispettare l'ambiente.

Pompa a portata variabile.

PM ha scelto di equipaggiare la gru con una pompa a portata variabile così da tutelare l'ambiente e migliorare le prestazioni e la produttività della macchina.

Minor consumo di carburante, minori emissioni in atmosfera e un notevole risparmio economico.

Utilizzo cromo trivalente.

Trattamento delle parti galvanizzate con utilizzo cromo trivalente conforme alle Normative vigenti.

Sistema di verniciatura ad acqua.

PM è una delle prime aziende che ha introdotto il ciclo di verniciatura con fondi e smalti all'acqua in sostituzione del tradizionale ciclo al solvente.

MENO
EMISSIONI

MENO
CONSUMI

MAGGIOR
RISPARMIO



PM elige respetar el medio ambiente

Bomba variable.

PM ha elegido suministrar este modelo con una bomba de caudal variable para proteger el medio ambiente y mejorar su funcionamiento y productividad.

Optimizando constantemente el caudal de aceite necesario se reduce el consumo de combustible y las emisiones a la atmosfera, recortándose considerablemente el coste del combustible.

Uso de cromo trivalente.

Tratamiento de las piezas galvanizadas con cromo trivalente de conformidad con los estándares de la CE.

Sistema de pintura al agua.

PM fue una de las primeras empresas en introducir ciclos de pintura al agua reemplazando los tradicionales ciclos de pintura con disolventes.

MENOS
EMISSIONES

MENOR
CONSUMO

MÁS
AHORRO



PM chooses to respect the environment.

Variable pump.

PM has chosen to supply this model along with a variable displacement pump in order to save the environment and improve the crane performance and productivity. Constantly optimising the necessary oil flow rate it reduces fuel consumption and emissions into the atmosphere cutting considerably fuel cost.

Use of trivalent chromium.

Treatment of galvanised parts with trivalent chromium in conformity to CE standard.

Water-painting system.

PM was one of the first companies to introduce painting cycles with water based paints replacing traditional solvent painting cycles.

FEWER
EMISSIONS

LESS
CONSUMPTION

MORE
SAVING

PM Service. Sempre vicino a te.

PM Customer Service.

Garantire la piena soddisfazione del Cliente è la filosofia che guida il servizio di assistenza tecnica PM.

PM supporta i clienti attraverso una presenza costante ed una particolare attenzione alle loro necessità. Arrivare in tempi rapidi al cuore del problema, è lo spirito con cui il personale specializzato di PM affronta le richieste di assistenza. I qualificati tecnici PM sono sempre pronti a prendere in carico una richiesta di intervento. Con l'esperienza e la competenza di chi da anni opera sulle gru PM, forniscono la risposta adeguata o attivano il centro di assistenza più vicino.

PM Rete di Assistenza.

Grazie ai ca. 300 centri di assistenza, PM garantisce un supporto capillare in Italia e nel resto del mondo. Affidarsi alla Rete Assistenza PM significa contare sempre sull'utilizzo di Ricambi Originali PM, garanzia di massima performance delle gru. Personale tecnico specializzato presidia periodicamente i centri assistenza PM, in modo da fornire loro il supporto necessario per mantenere sempre al massimo il livello di soddisfazione dei Clienti.

PM Ricambi Originali.

PM presta alla realizzazione dei Ricambi Originali PM la medesima cura che dedica alla progettazione e costruzione delle Gru. Solo così la Gru PM può garantire nel tempo le sue caratteristiche di affidabilità e qualità superiore.

I Ricambi Originali PM sono costruiti secondo i più elevati standard di qualità, sono progettati per adattarsi esattamente alle specifiche delle Gru PM e per garantire la sicurezza nell'utilizzo e il mantenimento delle prestazioni. Le Gru PM sono riconosciute per l'elevato livello di sicurezza che offrono. Per mantenere inalterato questo livello, gli ingegneri progettisti di PM suggeriscono di utilizzare esclusivamente Ricambi Originali PM per la riparazione e manutenzione. In più, essendo progettati in una logica di insieme, i Ricambi Originali PM sono gli unici che garantiscono performance pari a quelle iniziali.



PM Service. Siempre donde Ud. está.

PM Service Atención al Cliente.

Asegurar la total satisfacción del cliente es la filosofía que hay detrás del Servicio de Atención al cliente PM. PM da soporte a sus clientes estando siempre disponible y listos para escuchar cada una de sus necesidades. Llegar rápidamente al fondo del problema es el espíritu con que el personal especializado de PM atiende las solicitudes de sus clientes. Los expertos de PM después de los ingenieros de servicio están siempre ahí para resolver cual trabajo de servicio. Con la experiencia y competencia de las personas que llevan trabajando con las grúas de PM desde hace años, se ofrece la respuesta adecuada o se avisa al Centro de Servicio PM más próximo.

Red de servicio Post Venta PM.

Con 300 centros de Servicios Post Venta, PM ofrece a sus clientes un servicio integral en Italia y en todo el mundo. Confiar en la Red de Servicio Post Venta de PM significa que los recambios serán siempre originales PM para garantizar el máximo rendimiento de las grúas. Formadores técnicos especializados de PM visitan periódicamente para ofrecer les el soporte que necesitan para garantizar la satisfacción en todas las ocasiones.

Recambios originales PM.

PM pone el mismo cuidado en la producción de las piezas de recambio que el que pone en el diseño y producción de las grúas. Sólo de este modo PM se asegura de que la grúa mantiene mayor su fiabilidad y calidad. Los recambios originales PM son fabricados con los más altos estándares de calidad y son diseñados exactamente para cumplir con las especificaciones y elementos de seguridad de las grúas PM. Las grúas PM son famosas por sus altos estándares de seguridad. Con el fin de mantener este nivel, los diseñadores de PM recomiendan sólo los recambios originales PM para reparaciones y mantenimiento. Los recambios originales PM son los únicos que garantizan para su grúa el mismo rendimiento que el inicial.



PM Service. Always where you are.

PM Customer Service.

Ensuring total customer satisfaction is the philosophy behind PM Customer Service.

PM supports his customers being always available and ready to listen to their particular needs. Rapidly getting to the heart of the problem is the spirit in which PM's specialized staff responds to his customer requests. PM's experts after sales service engineers are always there to handle any service job. With the experience and competence of people who have been working with PM cranes for several years, they provide the right answer or alert the nearest PM Service Centre.

PM After-Sales Service Network.

With 300 after-sales service centres, PM provides its customers with a comprehensive service in Italy and worldwide. Trusting the PM After-Sales Service Network means that original PM spare parts are always used to guarantee maximum crane performance. Specialised technical PM trainers visit the PM after-sales centres regularly in order to provide them with the support they need to ensure maximum customer satisfaction at all times.

PM Original Spare Parts.

PM takes the same care in the production of spare parts as it takes over the design and manufacturing of the cranes. Only in this way PM ensure that the crane keeps its reliability and superior quality. PM original spare parts are produced with the highest quality standards and are designed to meet exactly PM crane specifications and safety features. PM cranes are famous for their high safety standards. In order to maintain this level, PM's designers recommend only original PM spare parts for repairs and maintenance. PM original spare parts are the only ones ensuring your crane with the same performance as the initial one.





B66014.000 ED.03/15 ITA-SPA-ENG

I dati tecnici possono essere aggiornati senza preavviso. - Los datos técnicos pueden ser modificados sin previo aviso. - Technical data can be revised without prior notice.

PM 150 SP

PLATINUM SERIES



truck mounted cranes

PM Group SpA

IT - 41018 S. Cesario Sul Panaro MO

Via G. Verdi, 22

tel. +39 059 936811 • fax +39 059 936804

info@pm-group.eu • www.pm-group.eu

PM Group is a company of Manitex International